



**Модули контроллера
Simbol-100**

S-100-DO16

**Руководство по эксплуатации
МЮЖК.408031.000-03 РЭ**



Декларация о соответствии ТС ВУ/112 11.01. ТР020 005 02209 от 16.03.2016 г.

Содержание

1 Описание и работа.....	4
1.1 Назначение изделия.....	4
1.2 Технические характеристики.....	4
1.3 Состав изделия.....	5
1.4 Устройство и работа.....	7
1.5 Маркировка и пломбирование.....	11
1.6 Упаковка.....	12
2 Использование по назначению.....	13
2.1 Эксплуатационные ограничения.....	13
2.2 Подготовка изделия к использованию.....	13
2.3 Использование изделия.....	14
4 Текущий ремонт.....	15
5 Хранение.....	15
6 Транспортирование.....	15
7 Утилизация.....	15
Приложение А.....	16
Приложение Б.....	17

Настоящий документ является руководством по эксплуатации модулей контроллера Symbol-100 S-100-DO16 (далее – модули) и содержит их технические данные, описание устройства, принципа действия и сведения, необходимые для правильной эксплуатации и обслуживания.

Персонал, обслуживающий модули, должен иметь группу по электробезопасности не ниже II, изучить данное руководство и иметь необходимые навыки по использованию средств вычислительной техники и программного обеспечения.

При эксплуатации изделия необходимо пользоваться настоящим руководством и дополнительной эксплуатационной документацией на приборы и средства, применяемые при обслуживании модуля.

ВНИМАНИЕ!

В СВЯЗИ С ПОСТОЯННОЙ РАБОТОЙ ПО СОВЕРШЕНСТВОВАНИЮ МОДУЛЕЙ В КОНСТРУКЦИЮ И ВСТРОЕННОЕ ПРОГРАММНОЕ ОБЕСПЕЧЕНИЕ МОГУТ БЫТЬ ВНЕСЕНЫ ИЗМЕНЕНИЯ, НЕ ВЛИЯЮЩИЕ НА ИХ ТЕХНИЧЕСКИЕ ХАРАКТЕРИСТИКИ И НЕ ОТРАЖЕННЫЕ В НАСТОЯЩЕМ ДОКУМЕНТЕ.

1 Описание и работа

1.1 Назначение изделия

1.1.1 Модули контроллера Symbol-100 S-100-DO16 (далее модули), предназначены для вывода дискретных сигналов типа полупроводниковые ключи с изолированным затвором N-типа, их обработки и передачи по последовательным интерфейсам в информационную систему верхнего уровня.

1.1.2 Модуль имеет 16 выходных каналов типа полупроводниковые ключи с изолированным затвором N-типа и один интерфейсный канал RS-485 для приема управляющих данных из информационной сети или от ПК.

1.1.3 Выходные каналы разбиты на две изолированные друг от друга группы с питанием от внешних источников напряжения.

1.1.4 Модули могут использоваться в промышленных системах автоматизированного контроля, регулирования и управления технологическими процессами как автономно (подключение к ПК через преобразователь интерфейса), так и в составе информационной сети (подключение модулей на общую шину RS-485).

1.1.5 Модули относятся к оборудованию, эксплуатируемому в стационарных условиях производственных помещений, вне жилых домов.

1.2 Технические характеристики

1.2.1 Основные технические характеристики модуля приведены в таблице 1.1

Таблица 1.1 – Технические характеристики модуля

Наименование параметра	Значение параметра
1	2
Напряжение питания постоянного тока, В	От 18 до 28; 24 (номинальное)
Пусковой ток в течение 5 мс, А, не более	0,50
Сила максимально потребляемого тока при номинальном напряжении питания 24 В, А, не более	0,06
Защита от обратной полярности питающего напряжения	Да
Время установления рабочего режима, с, не более	2
Продолжительность непрерывной работы	неограниченная
Количество дискретных выходов	16

Продолжение таблицы 1.1

Наименование параметра	Значение параметра
1	2
Количество изолированных групп дискретных выходов (по 8 каналов)	2
Время задержки включения/отключения канала, мс, не более	10
Сопrotивление замкнутого ключа, Ом, не более	0,5
Ток утечки разомкнутого ключа, мкА, не более	10
Коммутируемый ток одного канала в группе (остальные разомкнуты), А, не более	2
Коммутируемый ток группы каналов (непрерывная эксплуатация), А, не более	4
Ограничение выходного тока ключа при коротком замыкании в нагрузке канала, А, не более	6
Встроенная защита выходных ключей от перегрева от 170 °С до 200 °С	да
Встроенная диагностика обрыва и короткого замыкания выходной цепи	да
Световая индикация состояния каналов	да
Сопrotивление изоляции электрических цепей, МОм, не менее	5
Интерфейсный канал для обмена данными	RS-485
Протокол передачи данных (устройство ведомое)	Modbus RTU
Скорость обмена по интерфейсу, бит/с, не более	230400
Нагрузка трансивера на шину	1/256
Диапазон рабочих температур, °С	От минус 10 до плюс 60
Диапазон температур хранения, °С	От минус 40 до плюс 70
Относительная влажность воздуха, %	От 10 до 95
Степень защиты корпуса по ГОСТ 14254	IP20
Монтаж, монтажная шина	DIN-35
Габаритные размеры, мм, не более	55x92x74
Масса, кг, не более	0,30
Электрическая мощность, Вт, не более	1,4
Срок службы, лет, не менее	12

1.2.2 По защите обслуживающего персонала от поражения электрическим током модули относятся к оборудованию класса III по ГОСТ IEC 61131-2.

Категория перенапряжения II, степень загрязнения 1 по ГОСТ IEC 61131-2.

1.2.3 Требования к электромагнитной совместимости и радиопомехам

1.2.3.1 Модули устойчивы к электростатическим разрядам 3 испытательного уровня с критерием качества функционирования В по СТБ IEC 61000-4-2.

1.2.3.2 Модули устойчивы с критерием качества функционирования А к радиочастотному электромагнитному полю 2 испытательного уровня по СТБ IEC 61000-4-3.

1.2.3.3 Модули устойчивы к наносекундным импульсным помехам 3 испытательного уровня с критерием качества функционирования В по СТБ МЭК 61000-4-4.

1.2.3.4 Модули устойчивы к кондуктивным помехам, наведенным радиочастотными электромагнитными полями 2 степени жесткости с критерием функционирования А по СТБ IEC 61000-4-6.

1.2.3.5 Модули удовлетворяют нормам помехоэмиссии для оборудования группы 1 класса А по СТБ EN 55011.

1.3 Состав изделия

1.3.1 Комплектность поставки модуля соответствует указанной в таблице 1.2.

Таблица 1.2 – Комплектность поставки

Обозначение	Наименование	Кол-во	Примечание
МЮЖК.408031.000-03	Модуль контроллера Simbol-100 S-100- DO16	1 шт	–
МЮЖК.408031.000-03 ПС	Модуль контроллера Simbol-100 S-100- DO16. Паспорт	1 экз	–
МЮЖК.408031.000-03 РЭ	Модуль контроллера Simbol-100 S-100- DO16. Руководство по эксплуатации*	1 экз	Допускается прилагать 1 экз. на каждые 5 модулей, поставляемые в один адрес
МЮЖК.408031.000 ПО	Специализированное программное обеспечение «S100Configurator» (диск)	1 шт.	
–	Разъем 15EDGK-3.81-04P-14-00A(H)**	1 шт.	–
–	Разъем 15EDGKA-3.81-18P-14-00A(H)**	1 шт.	–
МЮЖК.408030.200	Упаковка	1 шт.	

* Допускается поставка в электронном виде
 ** Допускается поставка разъемов других модификаций, не ухудшающих качества изделия

1.3.2 Внешний вид модуля показан на рисунке 1.1.

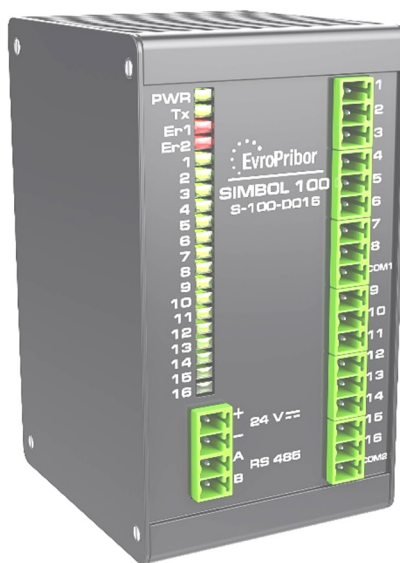


Рисунок 1.1 – Внешний вид модуля

1.3.3 Схема составления условного обозначения модулей

Модуль контроллера Simbol-100 S-100- DO16

1

ТУ ВУ 390171150.004-2013

1 Модификация модуля

1.4 Устройство и работа

1.4.1 Устройство изделия

1.4.1.1 Модуль выполнен в алюминиевом корпусе, предназначенном для крепления на DIN-рейку. Габаритные размеры и способ крепления показаны в приложении А.

На лицевой панели модуля расположены следующие элементы (рисунок 1.2):

- 1) индикаторы режимов работы модуля
- 2) разъем для подключения проводов питания и интерфейса
- 3) разъем для подключения входных сигналов

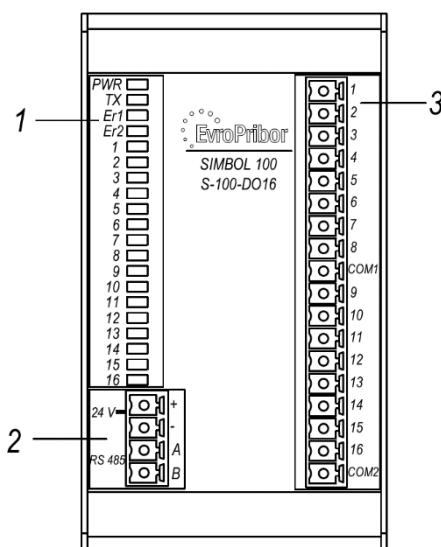


Рисунок 1.2 – Лицевая панель модуля вывода дискретных сигналов S-100-DO16

Назначение индикаторов указано в таблице 1.3.

Назначение клемм разъема питания и интерфейса указано в таблице 1.4.

Назначение клемм разъема дискретных выходов указано в таблице 1.5.

Таблица 1.3 – Назначение светодиодных индикаторов

Индикатор	Назначение
PWR	Наличие питания модуля (24 В) (зеленый)
TX	Ответ модуля на запрос ведущего (зеленый)
Er1	Связь с ведущим потеряна (красный)
Er2	Ошибка на выходе (красный)
1-16	Состояние входов

Таблица 1.4 – Назначение клемм разъема питания и интерфейса

Номер контакта	Назначение
1	«+24 В» - плюс питания 24 В
2	«-24 В» - минус питания 24 В
3	«А» - контакт «+» интерфейса RS-485
4	«В» - контакт «-» интерфейса RS-485

Таблица 1.5 – Назначение клемм разъема дискретных выходов

Номер контакта	Назначение	Номер контакта	Назначение
1	Выход 1	10	Выход 9
2	Выход 2	11	Выход 10
3	Выход 3	12	Выход 11
4	Выход 4	13	Выход 12
5	Выход 5	14	Выход 13
6	Выход 6	15	Выход 14
7	Выход 7	16	Выход 15
8	Выход 8	17	Выход 16
9	Общий (COM1)	18	Общий (COM2)

1.4.1.2 Модуль имеет 16 дискретных выходов, объединенных в две изолированные группы по 8 выходов каждая (рисунок 1.3).

Каждый выход коммутируется интеллектуальным полупроводниковым ключом нижнего плеча с максимально допустимым током 3 А на канал. Конструктивные параметры модуля позволяют коммутировать постоянный ток до 4 А на группу в условиях непрерывной работы.

Ключи группы-1 коммутируют втекающие токи выходов с 1 по 8 на COM1.

Ключи группы-2 коммутируют втекающие токи выходов с 9 по 16 на COM2.

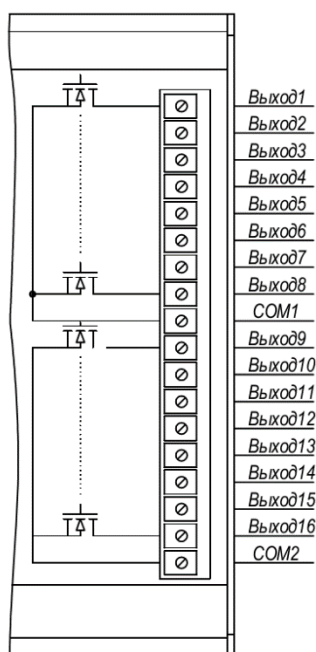


Рисунок 1.3 – Группы выходных ключей модуля

1.4.2 Подключение модуля к ПК

1.4.2.1 Для конфигурации модуля может быть использован офисный ПК стандартной комплектации, имеющий порт RS-232 или USB. Модуль подключается с помощью преобразователя интерфейса RS-232 в RS-485 (USB в RS-485) (рисунок 1.4).

Длина кабеля интерфейса RS-232 не должна превышать 15 м. Для интерфейса RS-485 допускается использовать обычную пару проводов, если длина линии связи не превышает 100 м.

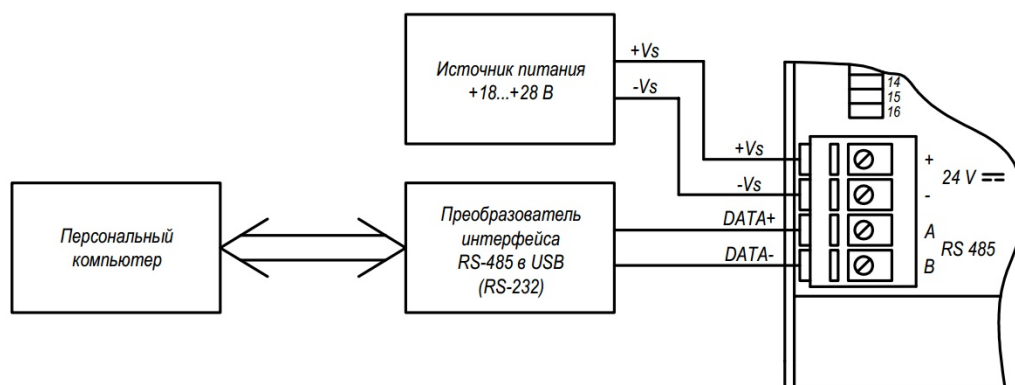


Рисунок 1.4 – Подключение модулей ПК

Конфигурация параметров модуля осуществляется с помощью специализированного программного обеспечения (СПО) «S100Configurator». (Руководство пользователя СПО поставляется в комплекте документации на CD и размещено в электронном виде на сайте изготовителя).

Для модуля модификации S-100-DO16 доступны:

- параметры настройки интерфейса обмена с ведущим устройством;
- время устранения дребезга контактов по каждому входу;
- режимы работы счетчиков группы-1 и группы-2.

Регистры настройки интерфейса модуля содержатся в адресах с 45000 по 45003 (см. приложение Б).

ВНИМАНИЕ!

ПРИ ВЫПУСКЕ ИЗГОТОВИТЕЛЕМ УСТАНОВЛИВАЮТСЯ СЛЕДУЮЩИЕ ПАРАМЕТРЫ ОБМЕНА ПО ИНТЕРФЕЙСУ:

- ПРОТОКОЛ ОБМЕНА – MODBUS RTU;
- СЕТЕВОЙ АДРЕС МОДУЛЯ СООТВЕТСТВУЕТ ДВУМ ПОСЛЕДНИМ ЦИФРАМ ЗАВОДСКОГО НОМЕРА;
- СКОРОСТЬ ОБМЕНА – 115200 БИТ/С;
- ФОРМАТ ДАННЫХ – 8N1:
 - 1 СТАРТОВЫЙ БИТ;
 - 8 БИТ ДАННЫХ, МЛАДШИЙ БИТ ПОСЫЛАЕТСЯ ПЕРВЫМ;
 - 1 СТОПОВЫЙ БИТ (НЕТ БИТА ПАРИТЕТА).

1.4.3 Подключение модуля к информационной сети

1.4.3.1 Модули могут функционировать в составе информационной сети с топологией «общая шина», выполненной по спецификации интерфейса RS-485. Физической средой передачи данных является согласованный интерфейсный кабель с волновым сопротивлением 120 Ом.

Модули являются ведомыми устройствами на шине и каждый имеет свой уникальный сетевой адрес. Они могут располагаться как в непосредственной близости от ведущего устройства (ПК, контроллер), так и на удалении от него до 1200 м. Это позволяет расположить модули в непосредственной близости к контролируемому оборудованию, и таким образом уменьшить общую длину проводов подключения датчиков, что в свою очередь уменьшает величину наводимых помех на входные цепи. Приемо-передатчики модулей и размер адресного пространства позволяют подключить до 247 модулей на шину.

Ведущий может адресоваться только к конкретному модулю в сети по его индивидуальному адресу. Широковещательные запросы, предусмотренные протоколом Modbus, не поддерживаются.

Модули подключаются к шине с помощью клемм «А (+)» и «В (-)» и допускают «горячую замену» (подключение модуля без снятия общего питания и остановки информационного обмена на шине RS-485).

В качестве интерфейсной шины рекомендуется использовать витую пару FTP АWG24 с волновым сопротивлением 120 Ом (например, кабель КИПЭП, КИПЭВ, КИС-П, КИС-В).

При использовании интерфейса RS-485 на скоростях более 4800 бит/с, если модуль является оконечным устройством на «Общей шине», может потребоваться электрическое согласование интерфейса с кабелем сети. Для этого между клеммами А и В интерфейса модуля устанавливается резистор сопротивлением 120 Ом.

Модуль поддерживает форматы обмена – 8N1; 8N2; 8E1; 8O1

8 – восемь бит данных;

N – нет бита паритета;

E – Even бит дополнения до четности;

O – Odd бит дополнения до нечетности;

1 или 2 – один или два стоп-бита.

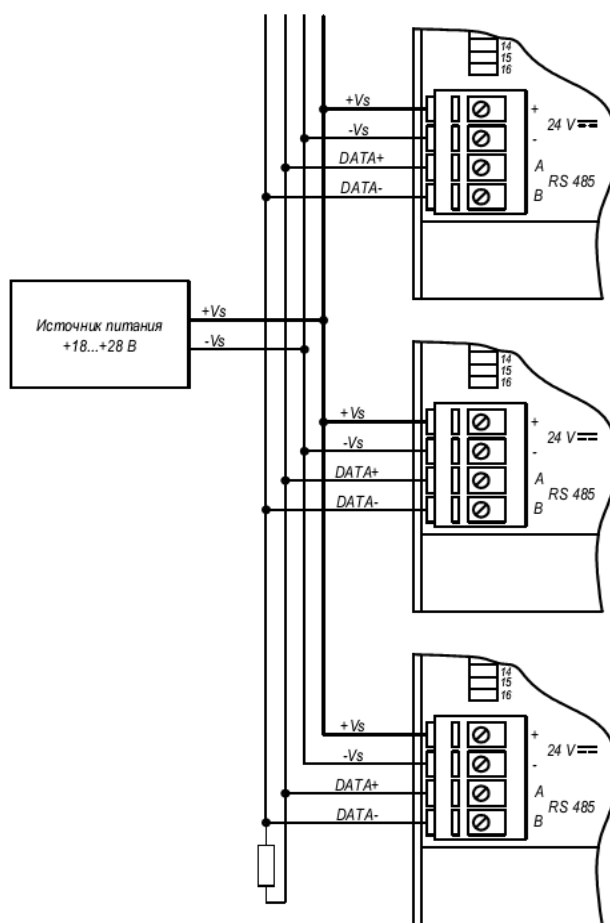


Рисунок 1.5 – Подключение модулей к информационной сети

1.4.5 Объекты информации модуля

1.4.5.1 Логический адрес данных, доступных по протоколу Modbus, представляет собой пятизначное десятичное число, соответствующее диапазону используемых регистров.

Диапазоны адресов, типы данных и соответствующие функции доступа протокола обмена приведены в приложении Б (таблица Б.2).

Полная карта пользовательских регистров приведена в приложении Б (Таблица Б.3)

1.4.6 Состояние выходов

1.4.6.1 Состояние логических выходов модуля хранится в регистрах по адресам с 00000 по 00015 соответственно (каждый регистр хранит одно состояние ON/OFF).

Получить значение состояния всех выходов через один регистр хранения можно, прочитав регистр 40000. В регистре старший бит соответствует выходу с наибольшим номером (таблица 1.6)

Таблица 1.6

Старший бит		Значения состояний выходов										Младший бит				
15	14	13	12	11	10	9	8	7	6	5	4	3	2	1	0	Бит
16	15	14	13	12	11	10	9	8	7	6	5	4	3	2	1	Вход

Рисунок 1.7 – Значения состояний выходов в одном регистре

1.4.7 Охранный таймер

1.4.7.1 При работе модуля в составе системы управления может использоваться встроенный охранный таймер интерфейса, который обнуляется с приходом каждого запроса от ведущего информационной сети.

В случае пропадания обмена по интерфейсу через установленное время таймер переполняется, и выходные каналы переходят в предустановленные состояния, значения которых расположены в регистре 45026.

Время срабатывания таймера устанавливается записью в регистр значения $0,1*N$, где N - время в секундах (0 – сторожевой таймер отключен).

1.4.8 Индикация

1.4.8.1 На лицевой панели модуля находится светодиодная линейка, индицирующая состояние модуля (рисунок 1.2):

PWR – индикатор напряжения питания (зеленый);

TX - индикация передачи данных модулем при ответе на запрос (зеленый);

Er1 – связь с ведущим потеряна (красный);

Er2 – ошибка в выходном канале (красный);

«Выход 1» - «Выход 16» - индикация состояния выходов. Если канал сконфигурирован как рабочий и на его выходе установлена логическая «1» (выходной ключ замкнут), соответствующий светодиод светится зеленым цветом.

Обрыв цепи нагрузки вызывает мигание соответствующего индикатора канала с периодом 1 с. Перегрузка по току (температуре) вызывает мигание индикатора с периодом 0,5 с. При этом дополнительно загорается индикатор Er2.

1.5 Маркировка и пломбирование

1.5.1 На лицевой панели модуля нанесены следующие знаки и надписи:

- сокращенное условное обозначение модуля;
- товарный знак изготовителя;
- обозначение индикаторов и контактов;
- параметры питания.

1.5.2 На боковой панели модуля нанесены следующие знаки и надписи:

- наименование и сокращенное условное обозначение модуля;
- обозначение ТУ;
- порядковый номер по системе нумерации изготовителя;
- год выпуска;
- наименование и адрес изготовителя;
- единый знак обращения продукции на рынке государств – членов Таможенного союза.

1.5.3 Пломба-этикетка, обеспечивающая защиту от несанкционированного доступа, наносится на угол соединения правой боковой крышки и задней части корпуса модуля.

1.5.4 На потребительскую упаковку наносятся следующие знаки и надписи:

- наименование и сокращенное условное обозначение изделия;
- заводской порядковый номер;
- год упаковки;
- наименование и адрес изготовителя;
- единый знак обращения продукции на рынке государств – членов Таможенного союза;
- штамп ОТК и подпись ответственного за упаковку.

1.6 Упаковка

1.6.1 Упаковка модулей обеспечивают сохранность модулей при хранении и транспортировании.

1.6.2 Упаковка производится в закрытых вентилируемых помещениях при температуре окружающей среды от 15 °С до 40 °С при уровне относительной влажности от 10 % до 95 % при отсутствии в окружающей среде агрессивных примесей.

1.6.3 Модули в чехле из полиэтиленовой пленки ГОСТ 10354 (LDPE) помещены в картонный ящик. Свободное пространство между модулем и ящиком заполнено амортизационным материалом (О). Эксплуатационная документация вложена в чехол из полиэтиленовой пленки ГОСТ 10354 (LDPE).

1.6.4 Средства консервации соответствуют варианту защиты ВЗ-0 ГОСТ 9.014.

1.6.5 Модули в картонном ящике уложены в транспортную тару – ящики из гофрированного картона ГОСТ 9142 (РАР). Свободное пространство между модулями и ящиком заполнено амортизационным материалом (О).

1.6.6 Товаросопроводительная документация вложена в чехол из полиэтиленовой плёнки ГОСТ 10354 (LDPE).

1.6.7 Требования к таре и упаковке модулей, предназначенных для экспорта, соответствуют СТБ 993 и чертежам изготовителя.

2 Использование по назначению

2.1 Эксплуатационные ограничения

2.1.1 Модули устойчивы к воздействию температуры окружающего воздуха в диапазоне от минус 10 °С до плюс 60 °С при уровне относительной влажности от 10 % до 95 % (без образования конденсата) и атмосферном давлении от 84 до 106 кПа.

В условиях эксплуатации, выходящих за пределы допустимого диапазона, требуется дополнительный внешний температурный нагрев или охлаждение корпуса.

2.1.2 Модуль правильно функционирует при напряжении питания от 18 до 28 В постоянного тока.

Превышение указанного напряжения на время более 1 с может привести к выходу модуля из строя.

2.1.3 Модули устойчивы к воздействию синусоидальных вибраций в диапазоне частот $5 \leq f < 8,4$ Гц с постоянной амплитудой смещения 3,5 мм и ударостойкие к воздействию случайных отклонений до 15 м/с², 11 мс.

2.1.4 При эксплуатации модуля в условиях длинной линии связи по интерфейсу RS-485 в условиях частых грозových разрядов требуется установка дополнительных устройств защиты интерфейсной шины со стороны передатчика и приемника.

2.1.5 Конденсация влаги на модуле не допускается. Для применения в условиях с конденсацией влаги, в условиях пыли, дождя, брызг или под водой модуль следует поместить в дополнительный защитный кожух с соответствующей степенью защиты.

2.1.6 Модуль не может эксплуатироваться в среде газов, вызывающих коррозию металла.

2.2 Подготовка изделия к использованию

2.2.1 Распаковку в зимнее время следует производить только в отапливаемом помещении, предварительно выдержав модули не распакованными в этом помещении не менее 6 ч.

2.2.2 По защите обслуживающего персонала от поражения электрическим током модули относятся к оборудованию класса III по ГОСТ ИЕС 61131-2.

ВНИМАНИЕ!

МОНТАЖ ИЛИ УСТРАНЕНИЕ НЕИСПРАВНОСТЕЙ МОДУЛЯ СЛЕДУЕТ ВЕСТИ ТОЛЬКО ПРИ ОТКЛЮЧЕННОМ НАПРЯЖЕНИИ ПИТАНИЯ. НЕ ДОПУСКАЕТСЯ ЭКСПЛУАТАЦИЯ МОДУЛЯ ДЛЯ СИГНАЛОВ С НАПРЯЖЕНИЯМИ И ТОКАМИ, ПРЕВЫШАЮЩИМИ ДОПУСТИМЫЕ.

2.2.3 Эксплуатация модуля разрешается только при наличии инструкции по ОТ, утвержденной руководителем потребителя и учитывающей специфику применения модуля в данном технологическом процессе. К эксплуатации модуля допускаются лица, имеющие группу по электробезопасности не ниже II и прошедшие инструктаж по технике безопасности на рабочем месте.

2.2.4 Модуль не рекомендуется устанавливать в зонах со значительными механическими колебаниями (удары, вибрация и т.д.). Не использовать модуль в зонах с повышенным содержанием пыли, масел и газов, вызывающих коррозию, во взрывоопасной среде.

2.2.5 При внешнем осмотре изделия следует проверить:

- комплектность изделия в соответствии с данным руководством;
- отсутствие видимых механических повреждений;
- чистоту гнезд, разъемов и клемм;
- четкость маркировок.

2.2.6 Монтаж клеммных разъемов необходимо вести проводом диаметром от 0,25 до 1,5 мм². Затяжку винтов производить с усилием до 0,2 н·м (0,02 кгс·см).

2.2.7 Завести постоянное напряжение 24 В на клеммы «+24 V» и «-24 V» модуля. При подключенном питании на исправном модуле должен загореться светодиод «PWR».

2.2.8 Подключить модуль к ПК, используя преобразователь интерфейсов (рисунок 1.7).

2.2.9 С помощью СПО «S100Configurator» установить адрес модуля в информационной системе и параметры интерфейса обмена (скорость, четность, стоп-биты).

2.2.10 В таблице 2.1 приводится перечень возможных неисправностей модуля и рекомендации для их устранения.

Таблица 2.1 – Перечень неисправностей модуля и рекомендации для их устранения

Неисправность	Возможная причина	Рекомендации по устранению
1 Не горит индикатор питания	1 На клеммы модуля не приходит напряжение питания. 2 Перепутана полярность подключения кабеля питания	1 Проверить подключение кабеля питания
2 Индикатор питания горит, но ответ по интерфейсу не приходит	1 Неправильно выбраны параметры настройки интерфейса. 2 Неправильно выбран адрес устройства. 3 Ошибка подключения кабеля интерфейса	1 Проверить скорость обмена, паритет, стоп-биты. 2 Проверить соответствие адреса устройства. 3 Проверить правильность подключения интерфейсного кабеля
3 Не включается исполнительное устройство на одном из каналов	1 Не подано внешнее питание на исполнительное устройство	1 Подать питание на исполнительное устройство: «+» - на исполнительное устройство; «-» - на клемму COM

2.3 Использование изделия

2.3.1 При эксплуатации модуля не требуется особого порядка действий обслуживающего персонала кроме тех, которые описаны в данном руководстве.

2.3.2 Контроль работоспособности модуля производится по свечению светодиодов на лицевой панели:

- свечение светодиода «PWR» указывает на наличие питания на модуле;
- свечение светодиода «ГХ» указывает на передачу данных модулем по интерфейсу RS-485 (ответ на запрос);
- свечение светодиодов от «1» до «16» указывает на состояние входов модуля. При состоянии входа «логическая 1» (течет входной ток логической единицы) светодиод, соответствующий входу, светится зеленым цветом.

3 Техническое обслуживание

3.1 Техническое обслуживание модуля заключается в профилактических осмотрах. При выполнении работ по техническому обслуживанию следует соблюдать меры безопасности, изложенные в подразделе 2.2.

3.2 Профилактические осмотры модуля проводятся обслуживающим персоналом не реже одного раза в 6 месяцев и включают в себя выполнение следующих операций:

- проверку отсутствия вмятин и видимых механических повреждений на корпусе;
- проверку качества крепления модуля на DIN-рейке;
- проверку надежности подключения внешних присоединений.
- очистку корпуса и клеммных соединений от пыли, грязи и посторонних предметов;

ВНИМАНИЕ!

КАТЕГОРИЧЕСКИ ЗАПРЕЩАЕТСЯ ПРИМЕНЯТЬ ДЛЯ ЧИСТКИ МОДУЛЕЙ И КЛЕММНЫХ РАЗЪЕМОВ РАСТВОРИТЕЛИ И ХИМИЧЕСКИ АКТИВНЫЕ МОЮЩИЕ СРЕДСТВА.

3.3 Обнаруженные при осмотре недостатки следует немедленно устранить. Эксплуатация модулей с повреждениями запрещается.

3.4 Проверка работоспособности модуля производится согласно 2.3.

4 Текущий ремонт

4.1 Модуль подлежит ремонту у изготовителя или в сервисном центре изготовителя, имеющем разрешение изготовителя на проведение данного вида работ.

4.2 Эксплуатационный персонал потребителя должен произвести демонтаж модуля и его отправку для ремонта с указанием характера неисправности.

4.3 Модуль является сложным электронно-техническим изделием, поэтому не следует делать попытки самостоятельно разобрать, отремонтировать или модифицировать его.

5 Хранение

5.1 Хранение на складах должно производиться при температуре окружающего воздуха от 5 °С до 40 °С при уровне относительной влажности от 10 % до 95 % (без образования конденсата) по ГОСТ ИЕС 61131-2.

5.2 Распаковку в зимнее время следует производить только в отапливаемом помещении, предварительно выдержав модули не распакованными в этом помещении не менее 6 ч.

5.3 В местах хранения модулей в окружающем воздухе должны отсутствовать кислотные, щелочные и другие агрессивные примеси и токопроводящая пыль.

6 Транспортирование

6.1 Транспортирование модулей по ГОСТ ИЕС 61131-2.

6.2 Модули, упакованные в соответствии с требованиями ТУ, могут транспортироваться на любое расстояние автомобильным, железнодорожным транспортом и в герметизированных отсеках самолетов.

6.3 Условия транспортирования:

- температура окружающего воздуха от минус 40 °С до плюс 70 °С;
- относительная влажность воздуха от 10 % до 95 % (без образования конденсата);
- высота над уровнем моря от 0 до 3000 м;
- свободное падение на бетонный пол с высоты 300 мм, число падений 5.

6.4 При погрузочно-разгрузочных работах и транспортировании ящики не должны подвергаться резким ударам и воздействию атмосферных осадков. Способ укладки ящиков в транспортное средство должен исключать их перемещение при транспортировании.

7 Утилизация

7.1 После окончания срока службы (эксплуатации) модули направляют на утилизацию в соответствии с решениями органов власти.

7.2 Модули не содержат опасных для здоровья потребителей и окружающей среды материалов. При утилизации модулей по окончании срока службы специальных мер по экологической безопасности не требуется.

**Приложение А
(справочное)
Габаритные размеры и способ крепления модуля**

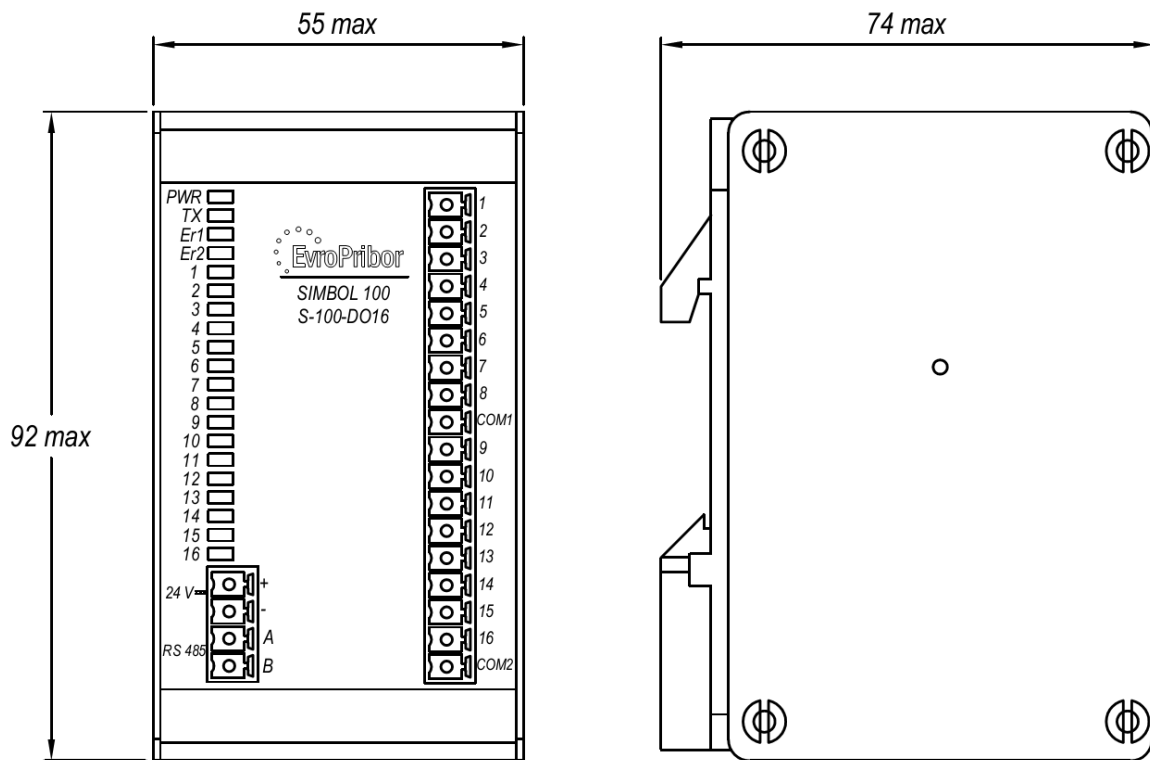


Рисунок А.1 – Габаритные размеры модуля

А.1 Замок для крепления на монтажную рейку открывается с помощью шлицевой отвертки устанавливаемой в отверстие нижней части защелки

Приложение Б (информационное) Особенности реализации протокола Modbus

Б.1 Модуль поддерживает режим работы протокола Modbus в качестве подчиненного (slave) устройства.

В этом режиме данные передаются числовым двоичным кодом, каждое сообщение передается непрерывным потоком. Синхронизация сообщений происходит по паузам между сообщениями в соответствии со спецификацией Modicon, Inc., Industrial Automation Systems.

Типичный фрейм сообщения:

Старт	Адрес	Функция	Данные	CRC	Конец
T1-T2-T3-T4	8 бит	8 бит	N x 8 бит	16 бит	T1-T2-T3-T4

В RTU режиме сообщение начинается после интервала тишины равного времени передачи 3,5 слова при данной скорости передачи. Первым полем передается адрес устройства.

Вслед за последним передаваемым байтом также следует интервал тишины продолжительностью не менее 3,5 слова (байта). Новое сообщение в канале передачи должно начинаться после этого интервала.

Возможные форматы передачи слова (байта) данных в RTU-режиме:

- 1 стартовый бит;
- 8 бит данных, младшим битом вперед;
- 1 бит паритета (чет/нечет); нет бита паритета;
- 1 стоповый бит (если есть паритет); 2 стоповых бита (если нет паритета).

Поддерживаются следующие функции протокола Modbus:

- Функция «01» – чтение состояний дискретных выходов;
- Функция «03» – чтение текущих параметров и регистров настроек;
- Функция «04» – чтение входных регистров;
- Функция «05» – установка единичного выхода;
- Функция «06» – модификация одного регистра;
- Функция «15» – установка последовательности единичных выходов;
- Функция «16» – модификация последовательности регистров;
- Функция «68» – пользовательская функция;

Ведущий может адресоваться только к конкретному модулю в сети по его индивидуальному адресу. Широковещательные запросы, предусмотренные протоколом Modbus, не поддерживаются.

Генерируемые модулем коды ошибок указаны в таблице Б.1.

Таблица Б.1 Перечень возвращаемых кодов ошибок

Код	Название	Описание
01	ILLEGAL FUNCTION	Принятый код функции не поддерживается
02	ILLEGAL DATA ADDRESS	Адрес данных указанный в запросе не доступен
03	ILLEGAL DATA VALUE	Величина, содержащаяся в поле данных запроса, является не допустимой величиной для модуля
04	FAILURE IN ASSOCIATED DEVICE	Ошибка при обработке запроса

Логический адрес данных, доступных по протоколу Modbus, представляет собой пятизначное десятичное число, соответствующее диапазону используемых регистров.

Диапазоны адресов информационных объектов, типы данных и соответствующие функции доступа приведены в таблице Б.2.

Подробная карта пользовательских регистров приведена в таблице Б.3.

Таблица Б.2 – Адреса, типы данных и соответствующие функции доступа Modbus

Логический адрес	Тип данных	Функция Modbus
00000..00015	Регистры дискретных выходов	01 – чтение 05, 15 - запись
20001	Регистр разрешения записи	68- запись (формат функции 16)
30000..30006	Регистры идентификации	04 – чтение
30027..30031	Регистры состояния	04 – чтение
40000	Регистр выходных текущих значений	03 – чтение 06, 16 - запись
45000..45004	Регистры конфигурации интерфейса модуля	03 – чтение 06, 16 - запись
45026	Регистр конфигурации модуля	03 – чтение 06, 16 - запись

Таблица Б.3 – Карта регистров модуля

Адрес	Доступ	Параметр
1	2	3
Регистры дискретных выходов		
00000	R/W	Регистр состояния выхода 1
00001	R/W	Регистр состояния выхода 2
00002	R/W	Регистр состояния выхода 3
00003	R/W	Регистр состояния выхода 4
00004	R/W	Регистр состояния выхода 5
00005	R/W	Регистр состояния выхода 6
00006	R/W	Регистр состояния выхода 7
00007	R/W	Регистр состояния выхода 8
00008	R/W	Регистр состояния выхода 9
00009	R/W	Регистр состояния выхода 10
00010	R/W	Регистр состояния выхода 11
00011	R/W	Регистр состояния выхода 12
00012	R/W	Регистр состояния выхода 13
00013	R/W	Регистр состояния выхода 14
00014	R/W	Регистр состояния выхода 15
00015	R/W	Регистр состояния выхода 16
Служебные регистры		
20001	W	Регистр разрешения записи
Регистры идентификации (паспорт) модуля		
30000	R	Тип модуля
30001	R	Версия ВПО
30002	R	Конструкционное исполнение модуля
30003	R	Заводской номер
30004	R	Дата изготовления, ст байт - месяц, мл байт - год
30005	R	Резерв
30006	R	CRC программы

Продолжение таблицы Б.3

1	2	3
Регистры состояния каналов и индикации		
30027	R	Регистр-Статус модуля D0 – перегрузка канала D1 – авария канала D2 – превышена температура модуля D3 – изменена настройка пользователя D4 – ошибка памяти CPU D5 – резерв D6 – ошибка данных на приеме D7 – ошибка коммуникации CRC D8 – был широковещательный запрос D9 – был перерыв питания
30028	R	Ошибки каналов 1-8 11 – штатная работа 10 – перегрузка (перегрев) канала, КЗ нагрузки 01 – обрыв нагрузки 00 – замыкание на землю (COM).
30029	R	Ошибки каналов 9-16 11 – штатная работа 10 – перегрузка (перегрев) канала, КЗ нагрузки 01 – обрыв нагрузки 00 – замыкание на землю (COM).
30030	R	Температура модуля (процессора)
30031	R	Индикация каналов 1-16
Регистр выходных текущих значений		
40000	R/W	Значения состояний выходов от 1 до 16 (0 бит – 1 канал, 1 бит – 2 канал и т.д.)
Регистры конфигурации интерфейса		
45000	R/W	Адрес в сети ModBus, 1...247
45001	R/W	Скорость обмена данными ¹ – 24, 48, 96, 144, 192, 384, 576, 1152, 2304 бит/с
45002	R/W	Четность, 0 = нет, 1 = even, 2 = odd
45003	R/W	Количество стоп-бит, 1 = 1 стоп бит, 2 = 2 стоп бит
45004	R/W	Сетевой таймаут (значение младшего разряда 0,1 с) ²
<p>¹ Реальная скорость обмена равна установленному значению, умноженному на 100. Например, для скорости 115200 бит/с необходимо установить значение 1152.</p> <p>² Отсутствие обращений к модулю больше сетевого таймаута, вызывает включение индикатора Eg1 и установку выходов модуля в состояние, установленное в регистре 45026 (безопасное состояние). Если значение в регистре 45004 равно нулю, то указанные действия не выполняются.</p>		
45026	R/W	Значения выходов предустановленные

Регистры хранения в диапазоне адресов от 45000 до 45026 защищены от ошибочной записи. Перед их модификацией необходимо сначала с помощью не стандартизированной функции 68 записать в служебный регистр 20001 слово 0xA55A (формат функции -68 аналогичен функции-16). Функция-68 разрешает только одну команду записи следующую непосредственно за ней.

Пример 1: Необходимо изменить адрес устройства с 03 на 05

1. Выполняем функцию 68:

Запрос: 03 44 4E 21 00 01 02 A5 5A E8 21

Ответ: 03 44 4E 21 00 01 76 C5

2. Изменяем адрес устройства с 03 на 05 функцией 6:

Запрос: 03 06 AF C8 00 05 E8 C1

Ответ: 03 06 AF C8 00 05 E8 C1

Пример 2: Необходимо установить модулю с адресом 05 скорость обмена данными 19200 бод в формате 8N1 (четность – нет, количество стоп-бит - 1).

1. Выполняем функцию 68:

Запрос: 05 44 4E 21 00 01 02 A5 5A C3 81

Ответ: 05 44 4E 21 00 01 76 A3

2. Устанавливаем параметры обмена данными:

Запрос: 05 10 AF C9 00 03 06 00 C0 00 00 01 CE D0

Ответ: 05 10 AF C9 00 03 70 A6

Для применения настроек в регистрах хранения необходимо отключить и снова включить питание модуля.

Б.2 Примеры формирования функций Modbus RTU

Б.2.1 Функция-3 (03h) - Read Holding Register (читает один или группу Holding регистров)

■ Запрос

Адрес ведомого	01
Функция	03
Адрес регистра (ст.)	00
Адрес регистра (мл.)	05
Кол-во регистров ст.	00
Кол-во регистров мл.	02
CRC	D4
CRC	0A

■ Ответ

Адрес ведомого	01
Функция	03
Кол-во байт	04
Коэфф. Кт (ст.)	00
Коэфф. Кт (мл.)	0A
Коэфф. Кн (ст.)	00
Коэфф. Кн (мл.)	14
CRC	DA
CRC	3E

В этом примере с адреса 0005h считываются два регистра хранения.

Запрос специфицирует начальный регистр и кол-во регистров для чтения.

Данные регистров в ответе передаются как 2 байта на регистр.

Б.2.2 Функция-4 (04h) - Read Input Register (читает один или группу Input регистров)

■ Запрос

Адрес ведомого	01
Функция	04
Адрес регистра ст.	00
Адрес регистра мл.	01
Кол-во регистров ст.	00
Кол-во регистров мл.	02
CRC	20
CRC	0B

■ Ответ

Адрес ведомого	01
Функция	04
Кол-во байт	04
Значение параметра ст.байт	13
Значение параметра мл.байт	88
Значение параметра ст.байт	00
Значение параметра мл.байт	64
CRC	7E
CRC	C1

В этом примере с адреса 0001h считываются два входных регистра

Б.2.3 Функция-16 (10h) - Preset Multiple Register (инициализирует последовательность рег.)

■ Запрос

Адрес ведомого	01
Функция	10
Адрес регистра ст.	00
Адрес регистра мл.	1B
Кол-во регистров ст.	00
Кол-во регистров мл.	02
Кол-во байт	04
Миллисекунды (ст.)	15
(мл.)	0A
Часы	04
Минуты	0C
CRC	95
CRC	DB

■ Ответ

Адрес ведомого	01
Функция	10
Адрес регистра ст.	00
Адрес регистра мл.	1B
Кол-во регистров ст.	00
Кол-во регистров мл.	02
CRC	31
CRC	CF

Начиная с адреса 001Bh инициализируются два регистра



ООО «Научно-производственный центр «Европрибор»
Республика Беларусь
210004, г. Витебск, ул. М. Горького, д.42А
тел/факс (0212) 33-55-17, 34-97-97, 34-87-87, тел. (029) 366-49-92
e-mail:info@epr.by www.epr.by