



**Модули контроллера измерительные  
SIMBOL-100  
S-100-RTD6**

**Руководство по эксплуатации  
МЮЖК. 408031.000-05 РЭ**



**Сертификат об утверждении типа средств измерений № 8913 от  
30.01.2014 г. Госреестр СИ № РБ 03 23 5329 14**

**Декларация о соответствии ТС ВУ/112 11.01. ТР020 005 02209 от  
16.03.2016 г.**

---

**Содержание**

Введение	4
1 Описание и работа	4
1.1 Назначение изделия	4
1.2 Технические характеристики	4
1.3 Состав изделия	7
1.4 Устройство и работа	8
1.5 Маркировка и пломбирование	14
1.6 Упаковка	15
2 Использование по назначению	16
2.1 Эксплуатационные ограничения	16
2.2 Подготовка изделия к использованию	16
2.3 Использование изделия	17
3 Техническое обслуживание	18
4 Текущий ремонт	18
5 Хранение	19
6 Транспортирование	19
7 Утилизация	19
Приложение А Габаритные размеры и способ крепления модуля	20
Приложение Б Особенности реализации протокола Modbus	21

Настоящий документ является руководством по эксплуатации модулей контроллера измерительных Simbol-100 S-100-RTD6 (далее – модули) и содержит его технические данные, описание устройства, принципа действия и сведения, необходимые для правильной эксплуатации и обслуживания.

Персонал, обслуживающий модули, должен пройти проверку знаний ТКП 181 и других ТНПА, производственных (должностных и эксплуатационных) инструкций, а также регулярно проходящий инструктаж электротехнического персонала, иметь группу по электробезопасности II и выше, изучить настоящее РЭ и иметь необходимые навыки по использованию средств вычислительной техники и программного обеспечения.

При изучении и эксплуатации изделия необходимо пользоваться настоящим руководством и дополнительной эксплуатационной документацией на приборы и средства, применяемые при эксплуатации модуля.

### **ВНИМАНИЕ!**

**В СВЯЗИ С ПОСТОЯННОЙ РАБОТОЙ ПО СОВЕРШЕНСТВОВАНИЮ МОДУЛЕЙ В КОНСТРУКЦИЮ И ВСТРОЕННОЕ ПРОГРАММНОЕ ОБЕСПЕЧЕНИЕ МОГУТ БЫТЬ ВНЕСЕНЫ ИЗМЕНЕНИЯ, НЕ ВЛИЯЮЩИЕ НА ИХ ТЕХНИЧЕСКИЕ ХАРАКТЕРИСТИКИ И НЕ ОТРАЖЕННЫЕ В НАСТОЯЩЕМ ДОКУМЕНТЕ.**

**МЕЖПОВЕРОЧНЫЙ ИНТЕРВАЛ – 24 МЕСЯЦА (ДЛЯ МОДУЛЕЙ, ПРЕДНАЗНАЧЕННЫХ ДЛЯ ПРИМЕНЕНИЯ ЛИБО ПРИМЕНЯЕМЫХ В СФЕРЕ ЗАКОНОДАТЕЛЬНОЙ МЕТРОЛОГИИ).**

## **1 Описание и работа**

### **1.1 Назначение изделия**

1.1.1 Модули измерительные, предназначенные для ввода сигналов термопреобразователей сопротивления (далее термосопротивления) по ГОСТ 6651 их обработки и передачи по последовательным интерфейсам в информационную систему верхнего уровня.

1.1.2 Модули имеют 6 электрически связанных входных каналов для измерения сигналов термосопротивлений. Модули обеспечивают компенсацию активного сопротивления линий связи с термосопротивлением при 3-х проводной схеме подключения.

1.1.3 Модули имеют один интерфейсный канал RS-485 для передачи измеренных и обработанных данных ведущему устройству информационной сети или на персональный компьютер (далее ПК).

1.1.4 Каналы модулей сконфигурированы изготовителем по запросу потребителя.

1.1.5 Модули могут использоваться в промышленных системах автоматизированного контроля, регулирования и управления технологическими процессами как автономно (подключение к ПК через преобразователь интерфейса), так и в составе информационной сети (подключение модулей на общую шину RS-485).

1.1.6 Модули относятся к оборудованию, эксплуатируемому в стационарных условиях производственных помещений, вне жилых домов.

### **1.2 Технические характеристики**

1.2.1 Типы входных сигналов, диапазоны измерений входных сигналов, сигнал на выходе, пределы допускаемой основной абсолютной погрешности, входные сопротивления указаны в таблице 1.1

Таблица 1.1

Типы входных сигналов	Диапазоны измерений входных сигналов	Сигнал на выходе (в скобках – значения наименьшего разряда выходного кода)	Пределы допускаемой основной абсолютной погрешности, $\Delta$ , °C	Входные сопротивления
Термопреобразователи сопротивления по ГОСТ 6651: медные ТС (50 М, 100 М) с $\alpha=0,00428\text{ }^{\circ}\text{C}^{-1}$ платиновые ТС (Pt 50, Pt 100) с $\alpha=0,00385\text{ }^{\circ}\text{C}^{-1}$ платиновые ТС [50 П или Pt (391) 50, 100 П или Pt 100 (391)] с $\alpha=0,00391\text{ }^{\circ}\text{C}^{-1}$ никелевые ТС (100 Н) с $\alpha=0,00617\text{ }^{\circ}\text{C}^{-1}$	-180 °C – 200 °C	16 бит	$\pm 0,4$	–
	-200 °C – 850 °C	16 бит	$\pm 0,4$	–
	-200 °C – 850 °C	16 бит	$\pm 0,4$	–
	-60 °C – 180 °C	16 бит	$\pm 0,4$	–

1.2.2 Пределы допускаемой дополнительной погрешности, вызванной изменением температуры окружающего воздуха от нормальной до любой температуры в диапазоне рабочих температур на каждые 10 °C изменения температуры не более 0,5 предела допускаемой основной погрешности.

1.2.3 Характеристики модуля приведены в таблице 1.2

Таблица 1.2

Наименование параметра	Значение параметра
1	2
Напряжение питания постоянного тока, В	От 18 до 28; 24 (номинальное)
Пусковой ток в течение 5 мс, А, не более	0,50
Сила максимально потребляемого тока, I <sub>п</sub> , А, не более	0,06
Защита от обратной полярности питающего напряжения	Да
Время установления рабочего режима, не более, с	30
Продолжительность непрерывной работы	неограниченная
Количество входов связанных	6
Время измерения одного входного сигнала, мс, не более	160
Световая индикация состояния каналов	да
Конфигурация активности измерительных каналов	произвольная
Настраиваемые верхний и нижний пороги выхода значений параметров за пределы допустимых значений	да
Индикация выхода значений параметров за пределы аварийных значений (обрыв сигнальной цепи, короткое замыкание)	да
Защита входных цепей от перегрузки по входному сигналу, %	50
Сопротивление изоляции электрических цепей, МОм, не менее	5
Интерфейсный канал для обмена данными	RS-485
Протокол передачи данных (устройство ведомое)	Modbus RTU
Скорость обмена по интерфейсу, Кбит/с, не более	230,4

Продолжение таблицы 1.2

1	2
Нагрузка трансивера на шину	1/256
Диапазон рабочих температур, °С	От минус 10 до плюс 60
Диапазон температур хранения, °С	От минус 40 до плюс 70
Относительная влажность воздуха, %	От 10 до 95
Степень защиты корпуса по ГОСТ 14254	IP20
Монтаж, монтажная шина	DIN-35
Габаритные размеры, мм, не более	55x92x74
Масса, кг, не более	0,30
Электрическая мощность, Вт, не более	1,4
Срок службы, лет, не менее	12

1.2.4 Программное обеспечение модуля делится на две части – резидентное (встроенное) программное обеспечение (РПО) и внешнее специализированное программное обеспечение (СПО), устанавливаемое на ПК.

Определенная часть РПО, является метрологически значимой и законодательно контролируемой (далее МПО), обеспечивает измерение и преобразование параметров, расположена в энергонезависимой памяти управляющего процессора, и в процессе эксплуатации модуля изменена быть не может. МПО модулей обеспечена средствами предотвращения от случайного неправильного применения и защищена от мошенничества.

Идентификационные данные МПО модулей приведены в таблице 1.3.

Таблица 1.3

Наименование программного обеспечения	Идентификационное наименование программного обеспечения	Номер версии (идентификационный номер программного обеспечения)	Цифровой идентификатор программного обеспечения	Алгоритм вычисления цифрового идентификатора
МПО модуля S-100-RTD6	RS- RTD6	V102	C3A9	CRC16 (0xA001)
Примечание – Уровень безопасности по СТБ OIML D 31 – I.				

Внешнее СПО представлено программой «S100Configurator», которая используется для конфигурирования модуля и контроля измеряемых значений.

**Программа не влияет на метрологические характеристики модуля, а лишь считывает и предьявляет значения выходных параметров в виде удобном для наблюдения.**

СПО «S100Configurator» предоставляет доступ к идентификационным параметрам МПО для контроля целостности.

1.2.5 По защите обслуживающего персонала от поражения электрическим током модули относятся к оборудованию класса III по ГОСТ IEC 61131-2.

Категория перенапряжения II, степень загрязнения 1 по ГОСТ IEC 61131-2.

1.2.6 Требования к электромагнитной совместимости и радиопомехам

1.2.6.1 Модули устойчивы к электростатическим разрядам 3 испытательного уровня с критерием качества функционирования В по СТБ МЭК 61000-4-2.

1.2.6.2 Модули устойчивы с критерием качества функционирования А к радиочастотному электромагнитному полю 2 испытательного уровня по СТБ IEC 61000-4-3.

Критерий качества функционирования А – во время испытаний пределы допускаемой дополнительной погрешности модулей, вызванной влиянием радиочастотного электромагнитного поля 2 испытательного уровня, не более предела допускаемой основной погрешности.

1.2.6.3 Модули устойчивы к наносекундным импульсным помехам 3 испытательного уровня с критерием качества функционирования В по СТБ МЭК 61000-4-4.

1.2.6.4 Модули устойчивы к кондуктивным помехам, наведенным радиочастотными электромагнитными полями 2 степени жесткости с критерием функционирования А по СТБ IEC 61000-4-6.

Критерий качества функционирования А – во время испытаний пределы допускаемой дополнительной погрешности модулей, вызванной кондуктивными помехами, наведенными радиочастотными электромагнитными полями 2 степени жесткости, не более предела допускаемой основной погрешности.

1.2.6.5 Модули удовлетворяют нормам помехоэмиссии для оборудования группы 1 класса А по СТБ EN 55011.

1.2.6.6 Модули устойчивы к воздействию магнитного поля промышленной частоты напряженностью магнитного поля 2 испытательного уровня с критерием качества функционирования А по ГОСТ IEC 61000-4-8.

### 1.3 Состав изделия

1.3.1 Комплектность поставки модуля соответствует указанной в таблице 1.4.

Таблица 1.4 – Комплектность поставки

Обозначение	Наименование	Кол-во	Примечание
МЮЖК.408031.000-05	Модуль контроллера измерительный Symbol-100 S-100- RTD6	1 шт	–
МЮЖК.408031.000-05 ПС	Модуль контроллера измерительный Symbol-100 S-100- RTD6. Паспорт	1 экз	–
МЮЖК.408031.000-05 РЭ	Модуль контроллера измерительный Symbol-100 S-100- RTD6. Руководство по эксплуатации*	1 экз	Допускается прилагать 1 экз. на каждые 5 модулей, поставляемые в один адрес
МРБ МП. 2386 –2014	Система обеспечения единства измерений Республики Беларусь. Модули контроллера Symbol-100. Методика поверки*	1 экз	
МЮЖК.408031.000 ПО	Специализированное программное обеспечение «S100Configurator» (диск)	1 шт.	
–	Разъем 15EDGK-3.81-04P-14-00A(H)**	1 шт.	–
–	Разъем 15EDGKA-3.81-18P-14-00A(H)**	1 шт.	–
МЮЖК.408030.200	Упаковка	1 шт.	–

\* Допускается поставка в электронном виде

\*\* Допускается поставка разъемов других модификаций не ухудшающих качества изделия

1.3.2 Внешний вид модуля показан на рисунке 1.1.



Рисунок 1.1 – Внешний вид модуля S-100-RTD6

### 1.3.3 Схема составления условного обозначения модулей

#### Модуль контроллера измерительный **Simbol-100 S-100- RTD6- n<sub>1</sub>X.n<sub>2</sub>X...n<sub>6</sub>X**

ТУ ВУ 390171150.004-2013, где

1 Модификация модуля

2 Конфигурация модуля, где

$n_1, n_2 \dots n_6$  – количество входных каналов соответствующего типа в модуле;

X – тип термосопротивления:

A – 50 М с  $\alpha=0,00428$  °C<sup>-1</sup>;

B – 100 М с  $\alpha=0,00428$  °C<sup>-1</sup>;

C – Pt 50 с  $\alpha=0,00385$  °C<sup>-1</sup>;

D – Pt 100 с  $\alpha= 0,00385$  °C<sup>-1</sup>;

E – 50 П [Pt (391) 50] с  $\alpha=0,00391$  °C<sup>-1</sup>;

F – 100 П [Pt (391) 100] с  $\alpha=0,00391$  °C<sup>-1</sup>;

G – 100 Н с  $\alpha=0,00617$  °C<sup>-1</sup>

По умолчанию все входные каналы – D

## 1.4 Устройство и работа

### 1.4.1 Устройство изделия

1.4.1.1 Модуль выполнен в алюминиевом корпусе, предназначенном для крепления на DIN-рейку шириной 35 мм. Габаритные размеры и способ крепления показаны в приложении А.

На лицевой панели модуля расположены следующие элементы (рисунок 1.2):

- 1 – индикаторы режимов работы модуля;
- 2 – разъем для подключения проводов питания и интерфейса;
- 3 – разъем для подключения входных сигналов.



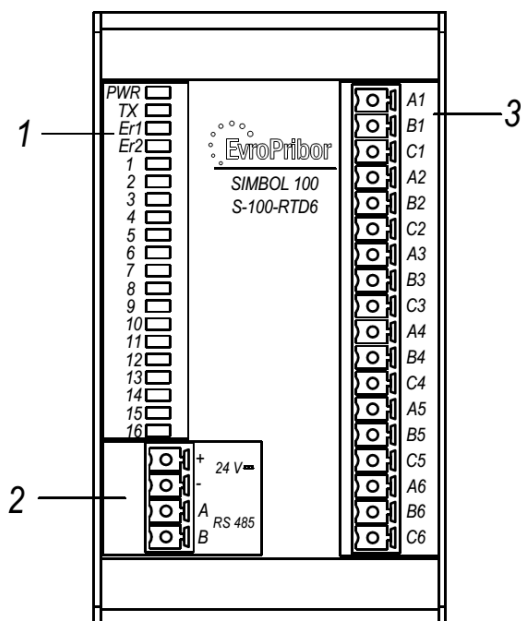


Рисунок 1.2 – Лицевая панель модуля S-100-RTD6

Разъемная конструкция клемм прибора позволяет осуществлять оперативную замену модуля без демонтажа подключенных к нему внешних линий связи.

Назначение индикаторов показано в таблице 1.5.

Назначение клемм разъема питания и интерфейса указаны в таблице 1.6.

Назначение клемм разъема аналоговых входов указано в таблице 1.7.

Таблица 1.5 – Назначение светодиодных индикаторов

Индикатор	Назначение
PWR	Наличие питания модуля (24 В)
TX	Ответ модуля на запрос ведущего
Er1	Ошибка интерфейса
Er2	Ошибка канала
1-6	Состояние входов

Таблица 1.6 – Назначение клемм разъема питания и интерфейса

Номер контакта	Назначение
1	«+24 В» - плюс питания 24 В
2	«-24 В» - минус питания 24 В
3	«А» - контакт «+» интерфейса RS-485
4	«В» - контакт «-» интерфейса RS-485

Таблица 1.7– Назначение клемм разъема аналоговых входов

Номер контакта	Назначение	Номер контакта	Назначение
1	Вход А1	10	Вход А4
2	Вход В1	11	Вход В4
3	Вход С1	12	Вход С4
4	Вход А2	13	Вход А5
5	Вход В2	14	Вход В5
6	Вход С2	15	Вход С5
7	Вход А3	16	Вход А6
8	Вход В3	17	Вход В6
9	Вход С3	18	Вход С6

1.4.1.2 Разъемная конструкция клемм модуля позволяет осуществлять оперативную замену модуля без демонтажа подключенных к нему внешних линий связи.

1.4.1.3 Входные цепи модуля выполнены с использованием прецизионных элементов и имеют устройства защиты от импульсной перегрузки по напряжению.

1.4.1.4 Подключение термосопротивлений к модулю выполняется по 3-х проводной схеме. Для компенсации влияния соединительных проводов на результаты измерений необходимо, чтобы сопротивления проводов были равны (достаточно использовать одинаковые провода равной длины). Пример схемы подключения термосопротивлений к входу прибора представлен на рисунке 1.3.

Для ослабления влияния наведенных внешних импульсных помех или помех промышленной частоты необходимо использовать экранированный кабель.

1.4.1.5 В алгоритм обработки данных введена цифровая фильтрация результатов измерений. Установка постоянной времени фильтра осуществляется независимо для каждого измерительного канала при конфигурации модуля.

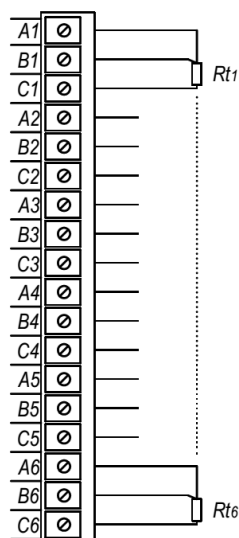


Рисунок 1.3 – Схема подключения термосопротивлений к модулю

## 1.4.2 Программное обеспечение

1.4.2.1 Программное обеспечение модуля состоит из двух частей – резидентное (встроенное) программное обеспечение (РПО) и внешнее специализированное (СПО), устанавливаемое на ПК.

Некоторая часть РПО, является метрологически значимой (далее МПО), располагается в энергонезависимой памяти управляющего процессора при производстве модуля, и

защищена от непреднамеренных и преднамеренных изменений в процессе эксплуатации модуля с помощью методов ограничения доступа и проверки контрольной суммы.

Метрологические характеристики модуля, указанные в таблице 1.1, нормированы при использовании этой части РПО.

Идентификационные данные МПО модулей приведены в таблице 1.3.

Внешнее СПО «S100Configurator» функционирует под управлением ОС Windows XP, Windows 7 и используется для конфигурирования и контроля измеряемых значений параметров модуля в режиме реального времени.

**Программа «S100Configurator» не влияет на метрологические характеристики модуля, и лишь считывает и предъявляет значения выходных параметров в виде удобном для контроля.**

Программа не дает доступа к исполняемому коду МПО, а лишь к его идентификационным параметрам для контроля целостности.

Уровень безопасности МПО «RS- RTD6» по СТБ OIML D 31 – I.

### 1.4.3 Подключение модуля к ПК

1.4.3.1 Для конфигурации модуля может быть использован офисный ПК стандартной комплектации, имеющий порт RS-232 или USB. Модуль подключается с помощью преобразователя интерфейса RS-232 в RS-485 (USB в RS-485) (рисунок 1.4).

Длина кабеля интерфейса RS-232 не более 15 м. Для интерфейса RS-485 допускается использовать обычную пару проводов, если длина линии связи не более 100 м.

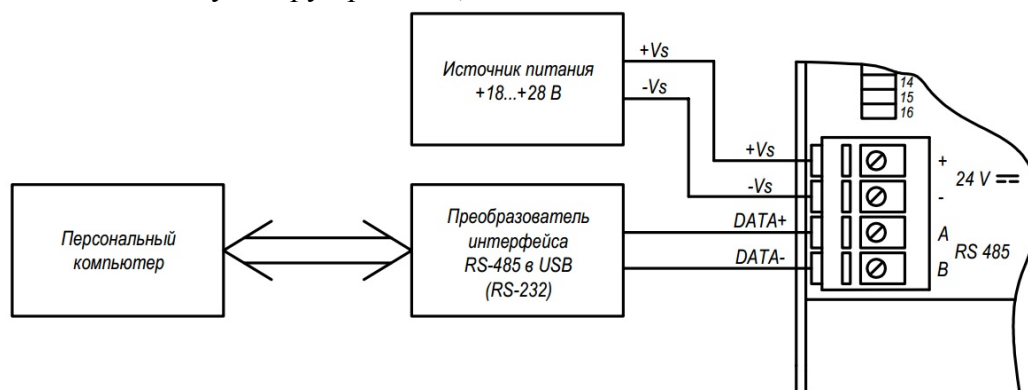


Рисунок 1.4 – Подключение модулей к порту ПК

Конфигурация параметров модуля осуществляется с помощью программы «S100Configurator». (Руководство пользователя программы поставляется в комплекте документации на CD и размещено в электронном виде на сайте изготовителя).

Регистры настройки интерфейса модуля содержатся в адресах с 45000 по 45003 (см. приложение Б).

#### ВНИМАНИЕ!

НА ЛЕВОЙ БОКОВОЙ КРЫШКЕ МОДУЛЯ ИМЕЕТСЯ ОТВЕРСТИЕ, ПОД КОТОРЫМ РАСПОЛАГАЕТСЯ КНОПКА ПРИВЕДЕНИЯ ПАРАМЕТРОВ НАСТРОЙКИ ИНТЕРФЕЙСА К ЗАВОДСКИМ НАСТРОЙКАМ.

ПРИ ВЫПУСКЕ ИЗГОТОВИТЕЛЕМ УСТАНОВЛИВАЮТСЯ СЛЕДУЮЩИЕ ПАРАМЕТРЫ ОБМЕНА ПО ИНТЕРФЕЙСУ:

- ПРОТОКОЛ ОБМЕНА - MODBUS RTU;
- СЕТЕВОЙ АДРЕС МОДУЛЯ СООТВЕТСТВУЕТ ДВУМ ПОСЛЕДНИМ ЦИФРАМ ЗАВОДСКОГО НОМЕРА;
- СКОРОСТЬ ОБМЕНА - 115200 БИТ/С;
- ФОРМАТ ДАННЫХ - 8N1;
- 1 СТАРТОВЫЙ БИТ;

- 8 БИТ ДАННЫХ, МЛАДШИЙ БИТ ПОСЫЛАЕТСЯ ПЕРВЫМ;
- 1 СТОПОВЫЙ БИТ (НЕТ БИТА ПАРИТЕТА).

#### 1.4.4 Подключение модуля к информационной сети

1.4.4.1 Модули могут функционировать в составе информационной сети с топологией «общая шина», выполненной по спецификации интерфейса RS-485. В качестве интерфейсной шины рекомендуется использовать витую пару FTP AWG24 с волновым сопротивлением 120 Ом (например, кабель КИПЭП, КИПЭВ, КИС-П, КИС-В).

Модули являются ведомыми устройствами на шине, и каждый имеет свой уникальный сетевой адрес. Они могут располагаться как в непосредственной близости от ведущего устройства (ПК, контроллер), так и на удалении от него до 1200 м. Это позволяет расположить модули в непосредственной близости к контролируемому оборудованию, и таким образом, уменьшить общую длину проводов подключения датчиков, что в свою очередь уменьшает величину наводимых помех на входные цепи. Приемо-передатчики модулей и размер адресного пространства позволяют подключить до 247 модулей на шину.

Ведущий может адресоваться только к конкретному модулю в сети по его индивидуальному адресу. Широковещательные запросы по нулевому адресу, предусмотренные протоколом Modbus, не поддерживаются.

Модули подключаются к шине с помощью клемм «А (+)» и «В (-)» и допускают «горячую замену» (подключение модуля без отключения общего питания и остановки информационного обмена на шине RS-485).

При использовании интерфейса RS-485 на скоростях более 4800 бит/с, если модуль является оконечным устройством на «Общей шине», может потребоваться электрическое согласование интерфейса с кабелем сети. Для этого между клеммами А и В интерфейса модуля должен устанавливаться «терминатор» в виде резистора сопротивлением 120 Ом.

Модуль поддерживает форматы обмена – 8N1; 8N2; 8E1; 8O1

8 – восемь бит данных;

N – нет бита паритета;

E – Even бит дополнения до четности;

O – Odd бит дополнения до нечетности;

1 или 2 – один или два стоп-бита.

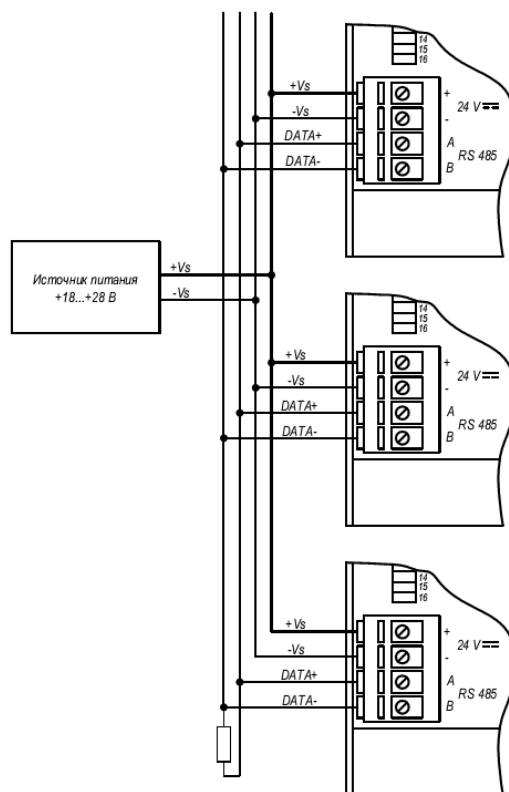


Рисунок 1.5 – Подключение модулей к информационной сети

#### 1.4.5 Объекты информации модуля S-100-RTD6

Диапазоны адресов, типы данных и соответствующие функции доступа протокола обмена приведены в приложении Б (таблица Б.2).

Логический адрес данных, доступных по протоколу Modbus, представляет собой пятизначное десятичное число, соответствующее диапазону используемых регистров.

Полная карта пользовательских регистров приведена в приложении Б (таблица Б.4)

#### 1.4.6 Выходные значения параметров

1.4.6.1 Измеренные значения по каналам хранятся в регистрах по адресам с 30019 по 30024 соответственно, и доступны только для чтения (таблица Б.3). Формат представления – двухбайтные двоичные числа в дополнительном коде:

- для температуры единица младшего разряда – 0,1 °С;
- для сопротивления единица младшего разряда – 0,1 Ом.

#### 1.4.7 Установка пороговых значений

1.4.7.1 Пользователь в процессе конфигурации модуля может установить верхнее и нижнее пороговые аварийные значения для всех каналов, которые располагаются в регистрах 45010-45011. Выход измеряемого параметра какого-либо канала за пределы этих значений вызовет включение индикатора Er2 и установку флага D1 в регистре статуса по адресу 30027.

#### 1.4.8 Установка постоянной времени фильтрации

1.4.8.1 Для каждого аналогового входа может быть установлена дополнительная программная фильтрация измеренного значения (приложение Б, таблица Б.3).

Постоянная времени фильтра устанавливается для каждого входа индивидуально записью в соответствующий регистр 45034...45039 значения  $N = T/0,1$ , где T - постоянная времени, мс.

Например, для установки постоянной времени фильтрации входа 3 равным 10 мс, необходимо записать число 1000 в регистр 45036.

Программная фильтрация осуществляется по методу экспоненциального сглаживания в соответствии с выражением:

$$My[n] = My[n-1] + (Y[n] - My[n-1])/L, \quad (1)$$

где  $My[n-1]$  – значение выходной величины фильтра, полученное в предыдущем отсчете;

$Y[n]$  – значение входной величины фильтра, полученное с АЦП;

$L$  – коэффициент демпфирования.

Уменьшение постоянной времени фильтрации увеличивает быстродействие канала (реакцию на скачок), но уменьшает эффективность подавления шумов в линии связи с датчиком или шумов, вызванных нестабильностью измеряемого параметра.

### 1.4.9 Индикация

1.4.8.1 На лицевой панели модуля находится светодиодная линейка, индицирующая состояние модуля (см. рисунок 1.3):

PWR – индикатор напряжения питания;

TX – индикация передачи данных модулем при ответе на запрос;

Er1 – ошибка интерфейса;

Er2 – ошибка канала;

Индикаторы от 1 до 6 отображают состояния входов шести измерительных каналов. Если значение входного сигнала канала находится в пределах допустимых значений, соответствующий индикатор горит ровным зеленым светом.

Если входной сигнал вышел за пределы допустимого диапазона измерений, зеленый индикатор соответствующего канала начинает моргать с периодом:

– 1,5 с – выход за нижний предел диапазона;

– 0,5 с – выход за верхний предел диапазона.

Если происходит выход значения измеряемого параметра за пределы нижнего или верхнего, установленных в настройках, аварийных пределов, дополнительно загорается индикатор Er2.

### 1.5 Маркировка и пломбирование

1.5.1 На лицевой панели модуля нанесены следующие знаки и надписи:

- сокращенное условное обозначение модуля;

- товарный знак изготовителя;

- обозначение индикаторов и контактов;

- параметры питания.

1.5.2 На боковой панели модуля нанесены следующие знаки и надписи:

- наименование и сокращенное условное обозначение модуля;

- обозначение ТУ;

- порядковый номер по системе нумерации изготовителя;

- год выпуска;

- наименование и адрес изготовителя;

- знак Государственного реестра по ТКП 8.001 (03220);

- единый знак обращения продукции на рынке государств – членов Таможенного союза.

1.5.3 Пломба-этикетка, обеспечивающая защиту от несанкционированного доступа, нанесена на угол соединения правой боковой крышки и задней части корпуса модуля.

1.5.4 На потребительскую упаковку нанесены следующие знаки и надписи:

- наименование и условное обозначение изделия;

- заводской порядковый номер;

- год упаковки;

- 
- наименование и адрес изготовителя;
  - единый знак обращения продукции на рынке государств – членов Таможенного союза;
  - штамп ОТК и подпись ответственного за упаковку.

### **1.6 Упаковка**

1.6.1 Упаковка модулей обеспечивают сохранность модулей при хранении и транспортировании.

1.6.2 Упаковку следует производить в закрытых вентилируемых помещениях при температуре окружающей среды от 15 °С до 40 °С при уровне относительной влажности от 10 % до 95 % при отсутствии в окружающей среде агрессивных примесей.

1.6.3 Модули в чехле из полиэтиленовой пленки ГОСТ 10354 помещены в картонный ящик. Свободное пространство между модулем и ящиком заполнено амортизационным материалом.

Эксплуатационная документация вложена в чехол из полиэтиленовой пленки ГОСТ 10354.

1.6.4 Средства консервации соответствуют варианту защиты ВЗ-0 ГОСТ 9.014.

1.6.5 Модули в картонном ящике уложены в транспортную тару – ящики из гофрированного картона ГОСТ 9142. Свободное пространство между модулями и ящиком заполнено амортизационным материалом.

1.6.6 Товаросопроводительная документация вложена в чехол из полиэтиленовой плёнки ГОСТ 10354.

1.6.7 Требования к таре и упаковке модулей, предназначенных для экспорта, соответствует СТБ 993 и чертежам изготовителя.

## 2 Использование по назначению

### 2.1 Эксплуатационные ограничения

2.1.1 Модули устойчивы к воздействию температуры окружающего воздуха в диапазоне от минус 10 °С до плюс 60 °С при уровне относительной влажности от 10 % до 95 % (без образования конденсата) и атмосферном давлении от 84 до 106 кПа.

В условиях эксплуатации выходящих за пределы допустимого диапазона требуется дополнительный внешний температурный нагрев или охлаждение корпуса.

2.1.2 Модуль правильно функционирует при напряжении питания от 18 до 28 В постоянного тока.

Превышение указанного напряжения на время более 1 с может привести к выходу модуля из строя.

2.1.3 Модули устойчивы к воздействию синусоидальных вибраций в диапазоне частот  $5 \leq f < 8,4$  Гц с постоянной амплитудой смещения 3,5 мм и ударостойкие к воздействию случайных отклонений до  $15 \text{ м/с}^2$ , 11 мс.

2.1.4 При эксплуатации модуля в условиях длинной линии связи по интерфейсу RS-485 в условиях частых грозových разрядов требуется установка дополнительных устройств защиты интерфейсной шины со стороны передатчика и приемника.

2.1.5 Конденсация влаги на модуле не допускается. Для применения в условиях с конденсацией влаги, в условиях пыли, дождя, брызг или под водой модуль следует поместить в дополнительный защитный кожух с соответствующей степенью защиты.

2.1.6 Модуль не может эксплуатироваться в среде газов, вызывающих коррозию металла.

### 2.2 Подготовка изделия к использованию

2.2.1 Распаковку в зимнее время следует производить только в отапливаемом помещении, предварительно выдержав модули не распакованными в этом помещении не менее 6 ч.

2.2.2 По защите обслуживающего персонала от поражения электрическим током модули относятся к оборудованию класса III по ГОСТ ИЕС 61131-2.

**ВНИМАНИЕ!**

**МОНТАЖ ИЛИ УСТРАНЕНИЕ НЕИСПРАВНОСТЕЙ МОДУЛЯ СЛЕДУЕТ ВЕСТИ ТОЛЬКО ПРИ ОТКЛЮЧЕННОМ НАПРЯЖЕНИИ ПИТАНИЯ. НЕ ДОПУСКАЕТСЯ ЭКСПЛУАТАЦИЯ МОДУЛЯ ДЛЯ СИГНАЛОВ С НАПРЯЖЕНИЯМИ И ТОКАМИ ПРЕВЫШАЮЩИМИ ДОПУСТИМЫЕ.**

2.2.3 Эксплуатация модуля разрешается только при наличии инструкции по ОТ, утвержденной руководителем потребителя и учитывающей специфику применения модуля в данном технологическом процессе. К эксплуатации модуля допускаются лица, имеющие группу по электробезопасности не ниже II и прошедшие инструктаж по технике безопасности на рабочем месте.

2.2.4 Модуль не рекомендуется устанавливать в зонах со значительными механическими колебаниями (удары, вибрация и т.д.). Не использовать модуль в зонах с повышенным содержанием пыли, масел и газов, вызывающих коррозию, во взрывоопасной среде.

2.2.5 При внешнем осмотре изделия следует проверить:

- комплектность изделия в соответствии с данным руководством;
- отсутствие видимых механических повреждений;
- чистоту гнезд, разъемов и клемм;
- четкость маркировок.

2.2.6 Монтаж клеммных разъемов необходимо вести проводом диаметром от 0,25 до 1,5 мм<sup>2</sup>. Затяжку винтов производить с усилием до 0,2 н·м (0,02 кгс·см).

2.2.7 Завести постоянное напряжение 24 В на клеммы «+24 V» и «-24 V» модуля. При подключенном питании на исправном модуле должен загореться светодиод «PWR»



2.2.8 Подключить модуль к ПК, используя преобразователь интерфейсов (рисунок 1.4).

2.2.9 С помощью СПО «S100Configurator» установить адрес модуля в информационной системе и параметры интерфейса обмена (скорость, четность, стоп-биты). При утрате параметров настройки интерфейса воспользоваться кнопкой установки интерфейса в начальное состояние (п.2.3).

2.2.10 В таблице 2.1 приводится перечень возможных неисправностей модуля и рекомендации для их устранения.

Таблица 2.1

Неисправность	Возможная причина	Рекомендации по устранению
1 Не горит индикатор питания	1 На клеммы модуля не приходит напряжение питания. 2 Перепутана полярность подключения кабеля питания	1 Проверить подключение кабеля питания
2 Индикатор питания горит, но модуль не отвечает на запросы ведущего. Индикатор Tx не моргает.	1 Неправильно выбраны параметры настройки интерфейса. 2 Неправильно выбран адрес устройства. 3 Ошибка подключения кабеля интерфейса.	1 Проверить скорость обмена, паритет, стоп-биты. 2 Проверить соответствие адреса устройства. 3 Проверить правильность подключения интерфейсного кабеля
3 Неправильно определяется состояние входов (по индикации)	1 Неправильное подключение полярности входных сигналов. 2 Неверные пользовательские настройки предельных измеряемых значений	1 Проверить правильность подключения входных сигнальных проводов согласно рисунку 1.3. 2. С помощью программы конфигурации установить правильные минимальные и максимальные значения измеряемых температур.

### 2.3 Использование изделия

2.3.1 При эксплуатации модуля не требуется особого порядка действий обслуживающего персонала кроме тех, которые описаны в данном руководстве.

2.3.2 Контроль работоспособности модуля производится по свечению индикаторов на лицевой панели:

- «PWR» - указывает на наличие питающего напряжения;
- «TX» - указывает на передачу данных модулем по интерфейсу RS-485 (ответ на запрос);
- индикаторы от «1» до «6» указывают на состояние входов модуля (см. п.1.4.9).

Для восстановления утраченной информации о параметрах настройки интерфейса обмена необходимо:

- включить питание модуля;
- с помощью непроводящей ток шпильки через отверстие в левой боковой крышке корпуса нажать и удерживать в течение не менее 5 с встроенную кнопку сброса интерфейса.

После отпускания кнопки выполнится тест проверки индикаторов, и настройки интерфейса примут значения, указанные в п. 1.4.3. Последующие настройки интерфейса выполняются с помощью СПО «S100Configurator».

2.3.3 При выпуске в обращение модули конфигурируются и поверяются по запросу потребителя или по умолчанию, поэтому при заказе модуля следует обращать особое внимание на правильность формирования заказа (п.1.3.3).

В процессе эксплуатации при возникновении необходимости потребитель может изменить конфигурацию каналов модуля самостоятельно либо обратиться к изготовителю. После изменения конфигурации внести сведения в паспорт изделия в раздел «Сведения об изменениях конфигурации». После изменения конфигурации модуль подлежит внеочередной поверке.

### **3 Техническое обслуживание**

3.1 Техническое обслуживание модуля заключается в профилактических осмотрах. При выполнении работ по техническому обслуживанию следует соблюдать меры безопасности, изложенные в подразделе 2.2.

3.2 Профилактические осмотры модуля проводятся обслуживающим персоналом не реже одного раза в 6 месяцев и включают в себя выполнение следующих операций:

- проверку отсутствия вмятин и видимых механических повреждений на корпусе;
  - проверку качества крепления модуля на DIN-рейке;
  - проверку надежности подключения внешних присоединений.
- очистку корпуса и клеммных соединений от пыли, грязи и посторонних предметов;

**ВНИМАНИЕ!**

**КАТЕГОРИЧЕСКИ ЗАПРЕЩАЕТСЯ ПРИМЕНЯТЬ ДЛЯ ЧИСТКИ МОДУЛЕЙ И КЛЕММНЫХ РАЗЪЕМОВ РАСТВОРИТЕЛИ И ХИМИЧЕСКИ АКТИВНЫЕ МОЮЩИЕ СРЕДСТВА.**

3.3 Обнаруженные при осмотре недостатки следует немедленно устранить. Эксплуатация модулей с повреждениями запрещается.

3.4 Проверка работоспособности модуля производится согласно 2.3.

### **4 Текущий ремонт**

4.1 Модуль подлежит ремонту у изготовителя или в сервисном центре изготовителя, имеющем разрешение изготовителя на проведение данного вида работ.

4.2 Эксплуатационный персонал потребителя должен произвести демонтаж модуля и его отправку для ремонта с указанием характера неисправности.

4.3 Модуль является сложным электронно-техническим изделием, поэтому не следует делать попытки самостоятельно разобрать, отремонтировать или модифицировать его.

## 5 Хранение

5.1 Хранение на складах должно производиться при температуре окружающего воздуха от 5 °С до 40 °С при уровне относительной влажности от 10 % до 95 % (без образования конденсата) по ГОСТ IEC 61131-2.

5.2 Распаковку в зимнее время следует производить только в отапливаемом помещении, предварительно выдержав модули не распакованными в этом помещении не менее 6 ч.

5.3 В местах хранения модулей в окружающем воздухе должны отсутствовать кислотные, щелочные и другие агрессивные примеси и токопроводящая пыль.

## 6 Транспортирование

6.1 Транспортирование модулей по ГОСТ IEC 61131-2.

6.2 Модули могут транспортироваться на любое расстояние автомобильным, железнодорожным транспортом и в герметизированных отсеках самолетов.

6.3 Условия транспортирования:

- температура окружающего воздуха от минус 40 °С до плюс 70 °С;
- относительная влажность воздуха от 10 % до 95 % (без образования конденсата);
- высота над уровнем моря от 0 до 3000 м;
- свободное падение на бетонный пол с высоты 300 мм, число падений 5.

6.4 При погрузочно-разгрузочных работах и транспортировании ящики не должны подвергаться резким ударам и воздействию атмосферных осадков. Способ укладки ящиков в транспортное средство должен исключать их перемещение при транспортировании.

## 7 Утилизация

7.1 После окончания срока службы (эксплуатации) модули направляют на утилизацию в соответствии с решениями органов власти.

7.2 Модули не содержат опасных для здоровья потребителей и окружающей среды материалов. При утилизации модулей по окончании срока службы специальных мер по экологической безопасности не требуется.

**Приложение А**  
**(справочное)**  
**Габаритные размеры и способ крепления модуля**

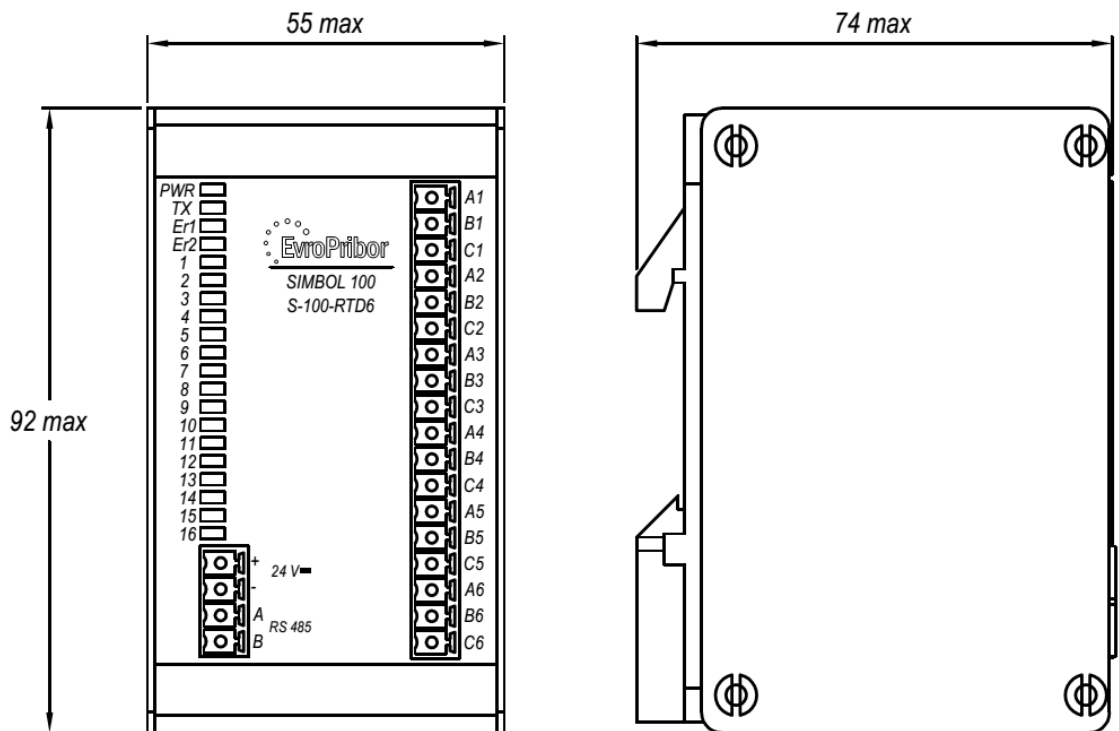


Рисунок А.1 – Габаритные размеры модуля

А.1 Замок для крепления на монтажную рейку открывается с помощью шлицевой отвертки устанавливаемой в отверстие нижней части защелки.

## Приложение Б (информационное) Особенности реализации протокола Modbus

Б.1 Модуль поддерживает режим работы протокола Modbus-RTU в качестве подчиненного (slave) устройства.

В этом режиме данные передаются числовым двоичным кодом, каждое сообщение передается непрерывным потоком. Синхронизация сообщений происходит по паузам между сообщениями в соответствии со спецификацией Modicon, Inc., Industrial Automation Systems.

Типичный фрейм сообщения:

Старт	Адрес	Функция	Данные	CRC	Конец
T1-T2-T3-T4	8 бит	8 бит	N x 8 бит	16 бит	T1-T2-T3-T4

В RTU режиме сообщение начинается после интервала тишины равного времени передачи 3,5 слова при данной скорости передачи. Первым полем передается адрес устройства.

Вслед за последним передаваемым байтом также следует интервал тишины продолжительностью не менее 3,5 слова (байта). Новое сообщение в канале передачи должно начинаться после этого интервала.

Возможные форматы передачи слова (байта) данных в RTU-режиме:

- 1 стартовый бит;
- 8 бит данных, младшим битом вперед;
- 1 бит паритета (чет/нечет); нет бита паритета;
- 1 стоповый бит (если есть паритет); 2 стоповых бита (если нет паритета).

Модулем поддерживаются следующие функции протокола Modbus:

- Функция «03» – чтение регистров настроек;
- Функция «04» – чтение входных регистров;
- Функция «06» – модификация одного регистра;
- Функция «16» – модификация последовательности регистров;
- Функция «68» – пользовательская функция;

Ведущий может адресоваться только к конкретному модулю в сети по его индивидуальному адресу. Широковещательные запросы, предусмотренные протоколом Modbus, не поддерживаются.

Генерируемые модулем коды ошибок указаны в Таблице Б.1.

Таблица Б.1 – Перечень возвращаемых кодов ошибок

Код	Название	Описание
01	ILLEGAL FUNCTION	Принятый код функции не поддерживается
02	ILLEGAL DATA ADDRESS	Адрес данных указанный в запросе не доступен
03	ILLEGAL DATA VALUE	Величина, содержащаяся в поле данных запроса, является не допустимой величиной для модуля
04	FAILURE IN ASSOCIATED DEVICE	Ошибка при обработке запроса

Логический адрес данных, доступных по протоколу Modbus, представляет собой пятизначное десятичное число, соответствующее диапазону используемых регистров.

Диапазоны адресов информационных объектов, типы данных и соответствующие функции доступа приведены в таблице Б.2.

Подробная карта пользовательских регистров приведена в таблице Б.3.

Таблица Б.2 – Адреса, типы данных и соответствующие функции доступа Modbus

Логический адрес	Тип данных	Функция Modbus
20001	Регистр разрешения записи	68- запись (формат функции 16)
30000..30008	Регистры идентификации	04 – чтение
30019..30023	Регистры входных текущих значений параметров	04 – чтение
45000..45004	Регистры конфигурации интерфейса модуля	03 – чтение 06, 16 - запись
45009..45039	Регистры конфигурации модуля	03 – чтение 06, 16 - запись

Таблица Б.3 – Карта пользовательских регистров модуля

Адрес	Доступ	Параметр
1	2	3
<b>Служебные регистры</b>		
20001	W	Регистр разрешения записи
<b>Регистры идентификации (паспорт модуля)</b>		
30000	R	Тип модуля
30001	R	Версия ВПО
30002	R	Конструктивное исполнение модуля
30003	R	Заводской номер
30004	R	Дата производства, старший (ст.) байт - месяц, младший (мл.) байт - год
30005	R	Версия метрологически значимой части программы
30006	R	CRC метрологически значимой части программы
30007	R	Тип входного сигнала, по канално: 0000 – Pt 100 с $\alpha = 0,00385 \text{ } ^\circ\text{C}^{-1}$ ; 0001 – 100 П [Pt (391) 100] с $\alpha = 0,00391 \text{ } ^\circ\text{C}^{-1}$ ; 0010 – 100 М с $\alpha = 0,00428 \text{ } ^\circ\text{C}^{-1}$ ; 0100 – 50 М с $\alpha = 0,00428 \text{ } ^\circ\text{C}^{-1}$ ; 0110 – 100 Н с $\alpha = 0,00617 \text{ } ^\circ\text{C}^{-1}$ ; 0111 – Pt 50 с $\alpha = 0,00385 \text{ } ^\circ\text{C}^{-1}$ ; 1000 – 50 П [Pt (391) 50] с $\alpha = 0,00391 \text{ } ^\circ\text{C}^{-1}$ D0...D3 – канал-1 D4...D7 – канал-2 D8...D11 – канал-3 D12...D15 – канал-4
30008	R	Тип входного сигнала, по канално: D0...D3 – канал-5 D4...D7 – канал-6 D8...D11 – резерв D12...D15 – резерв

## Продолжение таблицы Б.3

1	2	3
<b>Регистры текущих значений входных параметров модуля</b>		
30019	R	Канал-1 Значение температуры, °С
30020	R	Канал-2 Значение температуры, °С
30021	R	Канал-3 Значение температуры, °С
30022	R	Канал-4 Значение температуры, °С
30023	R	Канал-5 Значение температуры, °С
30024	R	Канал-6 Значение температуры, °С
<b>Регистры состояния модуля, каналов и индикации</b>		
30027	R	Регистр-Статус модуля D0 – перегрузка канала D1 – авария канала D2 – превышена температура модуля D3 – изменена настройка пользователя D4 – ошибка памяти CPU D5 – резерв D6 – ошибка данных на приеме D7 – ошибка коммуникации CRC D8 – был широковещательный запрос D9 – был перерыв питания
30028	R	Регистр ошибок, по канално: 00 – штатная работа; 01 – обрыв цепи тока; 10 – перегрузка; 11 – авария D1, D0 – канал-1 D3, D2 – канал-2 D5, D4 – канал-3 D7, D6 – канал-4 D9, D8 – канал-5 DB, DA – канал-6 DD, DC – резерв DF, DE – резерв
30030	R	Температура модуля (процессора)
30031	R	Канал-1-16 Индикация каналов
<b>Регистры конфигурации интерфейса</b>		
45000	R/W	Адрес в сети Modbus, 1...247
45001	R/W	Скорость обмена данными <sup>1</sup> – 24, 48, 96, 144, 192, 384, 576, 1152, 2304
45002	R/W	Четность: 0 = нет, 1 = even, 2 = odd
45003	R/W	Количество стоп-бит, 1 = 1 стоп-бит, 2 = 2 стоп-бит
45004	R/W	Сетевой таймаут <sup>2</sup>
<sup>1</sup> Реальная скорость обмена равна установленному значению, умноженному на 100. Например, для скорости 115200 бит/с необходимо установить значение 1152. <sup>2</sup> Отсутствие обращений к модулю больше сетевого таймаута, вызывает включение индикатора Err. Если значение в регистре равно нулю, то указанные действия не выполняются.		

## Продолжение таблицы Б.3

1	2	3
<b>Регистры конфигурации каналов</b>		
45009	R/W	Регистр маски опроса каналов - включен или выключен опрос (1 - включен, 0 – выключен, от 0 до 5-го бита). При выключении канала из опроса пропорционально уменьшается время преобразования всех каналов.
45010	R/W	Минимальное рабочее значение сопротивления (Ом), ниже которого индицируется авария «короткое замыкание в цепи» (светодиод соответствующего канала моргает с периодом 1,5 с и горит Er2)
45011	R/W	Максимальное рабочее значение сопротивления (Ом), выше которого индицируется авария «обрыв в цепи» (светодиод соответствующего токового канала моргает с периодом 0,5 с и горит Er2)
45016	R/W	Тип входного сигнала, по канално: 0000 – Pt 100 с $\alpha = 0,00385 \text{ } ^\circ\text{C}^{-1}$ ; 0001 – 100 П [Pt (391) 100] с $\alpha = 0,00391 \text{ } ^\circ\text{C}^{-1}$ ; 0010 – 100 М с $\alpha = 0,00428 \text{ } ^\circ\text{C}^{-1}$ ; 0100 – 50 М с $\alpha = 0,00428 \text{ } ^\circ\text{C}^{-1}$ ; 0110 – 100 Н с $\alpha = 0,00617 \text{ } ^\circ\text{C}^{-1}$ ; 0111 – Pt 50 с $\alpha = 0,00385 \text{ } ^\circ\text{C}^{-1}$ ; 1000 – 50 П [Pt (391) 50] с $\alpha = 0,00391 \text{ } ^\circ\text{C}^{-1}$ D0...D3 – канал-1 D4...D7 – канал-2 D8...D11 – канал-3 D12...D15 – канал-4
45017	R/W	Тип входного сигнала, по канално: D0...D3 – канал-5 D4...D7 – канал-6 D8...D11 – резерв D12...D15 – резерв
45032	R/W	Резерв
45033	R/W	Резерв
45034	R/W	Канал-1 Время фильтрации, $n \cdot 0,01 \text{ с}$
45035	R/W	Канал-2 Время фильтрации, $n \cdot 0,01 \text{ с}$
45036	R/W	Канал-3 Время фильтрации, $n \cdot 0,01 \text{ с}$
45037	R/W	Канал-4 Время фильтрации, $n \cdot 0,01 \text{ с}$
45038	R/W	Канал-5 Время фильтрации, $n \cdot 0,01 \text{ с}$
45039	R/W	Канал-6 Время фильтрации, $n \cdot 0,01 \text{ с}$
45040	R/W	Резерв

Регистры хранения в диапазоне адресов от 45000 до 45039 защищены от ошибочной записи. Перед их модификацией необходимо сначала с помощью, не стандартизированной функции 68 записать в служебный регистр 20001 ключевое слово 0xA55A (формат функции 68 аналогичен функции 16). Функция 68 разрешает только одну команду записи следующей непосредственно за ней.



Пример 1: Необходимо изменить адрес устройства с 03 на 05

1. Выполняем функцию 68:

Запрос: 03 44 4E 21 00 01 02 A5 5A E8 21

Ответ: 03 44 4E 21 00 01 76 C5

2. Изменяем адрес устройства с 03 на 05 функцией 6:

Запрос: 03 06 AF C8 00 05 E8 C1

Ответ: 03 06 AF C8 00 05 E8 C1

Пример 2: Необходимо установить модулю с адресом 05 скорость обмена данными 19200 бит/с в формате 8N1 (четность – нет, количество стоп-бит - 1).

1. Выполняем функцию 68:

Запрос: 05 44 4E 21 00 01 02 A5 5A C3 81

Ответ: 05 44 4E 21 00 01 76 A3

2. Устанавливаем параметры обмена данными:

Запрос: 05 10 AF C9 00 03 06 00 C0 00 00 01 CE D0

Ответ: 05 10 AF C9 00 03 70 A6

Для применения настроек в регистрах хранения (FLASH-память) необходимо отключить и снова включить питание модуля.

## Б.2 Примеры формирования функций Modbus RTU

Б.2.1 Функция-3 (03h) - Read Holding Register (читает один или группу Holding регистров)

### ■ Запрос

Адрес ведомого	01
Функция	03
Адрес регистра (ст.)	00
Адрес регистра (мл.)	05
Кол-во регистров ст.	00
Кол-во регистров мл.	02
CRC	D4
CRC	0A

### ■ Ответ

Адрес ведомого	01
Функция	03
Кол-во байт	04
Коэффициент Кт (ст.)	00
Коэффициент Кт (мл.)	0A
Коэффициент Кн (ст.)	00
Коэффициент Кн (мл.)	14
CRC	DA
CRC	3E

В этом примере с адреса 0005h считываются два регистра хранения.

Запрос специфицирует начальный регистр и количество регистров для чтения.

Данные регистров в ответе передаются как 2 байта на регистр.

Б.2.2 Функция-4 (04h) - Read Input Register (читает один или группу Input регистров)

### ■ Запрос

Адрес ведомого	01
Функция	04
Адрес регистра ст.	00
Адрес регистра мл.	01
Кол-во регистров ст.	00
Кол-во регистров мл.	02
CRC	20
CRC	0B

### ■ Ответ

Адрес ведомого	01
Функция	04
Кол-во байт	04
Значение параметра ст. байт	13
Значение параметра мл. байт	88
Значение параметра ст. байт	00
Значение параметра мл. байт	64
CRC	7E
CRC	C1

В этом примере с адреса 0001h считываются два входных регистра

Б.2.3 Функция-16 (10h) - Preset Multiple Register (инициализирует последовательность регистров)

■ Запрос

Адрес ведомого	01
Функция	10
Адрес регистра ст.	00
Адрес регистра мл.	1B
Кол-во регистров ст.	00
Кол-во регистров мл.	02
Кол-во байт	04
Миллисекунды (ст.)	15
(мл.)	0A
Часы	04
Минуты	0C
CRC	95
CRC	DB

■ Ответ

Адрес ведомого	01
Функция	10
Адрес регистра ст.	00
Адрес регистра мл.	1B
Кол-во регистров ст.	00
Кол-во регистров мл.	02
CRC	31
CRC	CF

Начиная с адреса 001Bh инициализируются два регистра





**ООО «Научно-производственный центр «Европрибор»**  
Республика Беларусь  
210004, г. Витебск, ул. М. Горького, д.42А  
тел/факс (0212) 34-97-97, 34-87-87, 33-55-15, тел. (029) 366-49-92  
e-mail: [info@epr.by](mailto:info@epr.by) [www.epr.by](http://www.epr.by)