

Предельный выключатель уровня заполнения сыпучих материалов Solido-500

Техническая информация

Обзор применений

Выключатель Solido-500 представляет собой датчик уровня заполнения и используется для мониторинга уровня сыпучих материалов. Он может быть использован в качестве датчика заполнения, опустошения или промежуточного уровня.

Стандартные примеры применения датчика уровня для сыпучих материалов, плотность которых не менее 100 г/л приведены ниже:

- Пластиковые порошки и гранулы
- Строительные материалы
- Пищевые продукты
- Древесные сыпучие материалы
- и многое другое...

Выключатель Solido-500 является экономичным решением для достоверного измерения уровня заполнения, а также обладает рядом преимуществ:

- Сертификаты АTEX для пылевых взрывоопасных сред
- Высокий коэффициент полезного действия
- надежность
- широкий круг применения

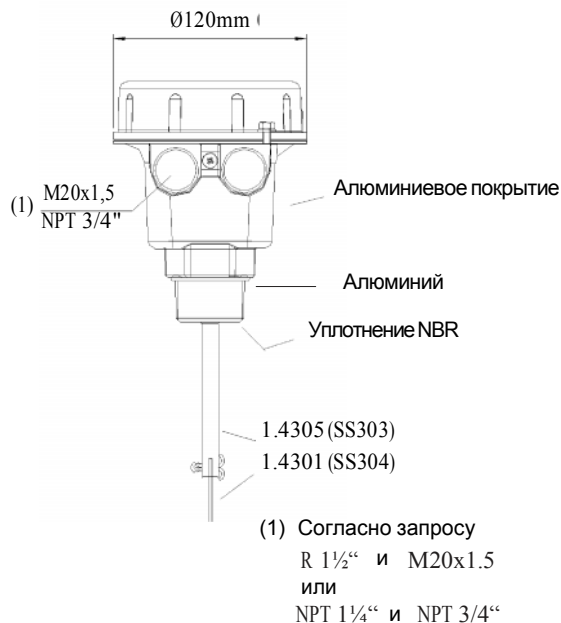
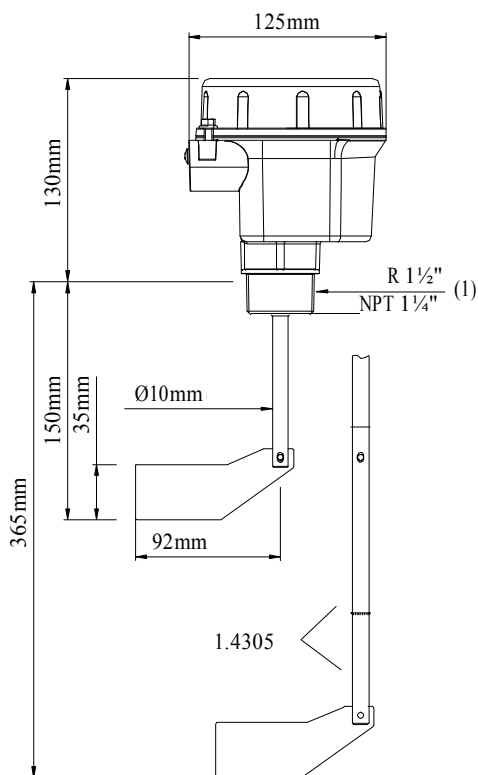
Выключатель Solido-500 размещается на емкости (сверху или сбоку) на требуемой для выполнения измерений высоте.



Принцип работы

Измерительная лопасть приводится в действие синхронным двигателем. При контакте лопасти с материалом, происходит останов двигателя. Возникающий реактивный момент используется, чтобы привести в действие микровыключатель, который выдает сигнал (регистрация уровня материала). При снижении уровня материала, пружина возвращает двигатель в исходное положение, лопасть освобождается, и двигатель снова включается.

Размеры / Материалы:



- (1) Согласно запросу
R 1 1/2" и M20x1.5
или
NPT 1 1/4" и NPT 3/4"

- (2) Опционально:
Жесткое удлинение +215
Маятниковое удлинение 300 - 500 мм
Маятниковое удлинение 600 - 1000 мм
Тросовое удлинение 500 - 2000 мм

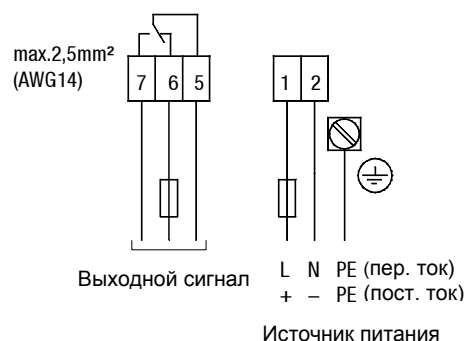
Мех. характеристики:

Класс защиты	IP 66 (EN 60529), NEMA 4
Подшипник	Высококачественный подшипник скольжения с тефлоновым покрытием
Уплотнение	Радиальное уплотнение вала NBR (бутадиен-акриловая резина)
Проскальзывающая муфта	Защита привода от ударов по лопасти
Скорость вращения лопасти	1/мин
Задержка сигнала	Свободная лопасть -> покрытие ≈ 1.3 с Покрытая лопасть -> освобождение ≈ 0.2 с
Вес	Прибл. 1.2кг

Эл. характеристики:

Напряжение питания	Переменный ток:	
	115В или 230В 50/60Гц Все напряжения ±15%	макс.4 ВА
Выходной сигнал	Постоянный ток:	
	24В пост. тока ±15%	макс. 2.5Вт
Допустимые предохранители	Микро выключатель без потенциала (SPDT) макс. 250В перем. тока, 5А, неиндуктивный макс. 30В пост. тока, 3А, неиндуктивный макс. 5А	
Класс защиты	I	
Категория установки	III	
Степень загрязнения	2	
Изоляция	Источник питания выходного сигнала : 2225 В (среднеквадратичное)	

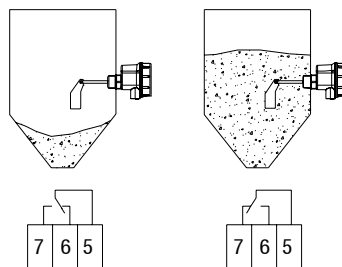
Электрическое соединение:



Условия функционирования:

Температура окружающей среды	-20°C ..+ 60°C
Рабочая температура	-25°C ..+ 80°C
Макс. рабочее давление	0.8 бар (80 кПа)
Мин. плотность продукта	> 100 г/л
Свойства сыпучего материала	Размер частицы <50мм
Допустимая мех. нагрузка	макс. 300Н (при L = 150мм) на конце вала макс. 100Н (при L = 365мм) на конце вала

Логика переключения:

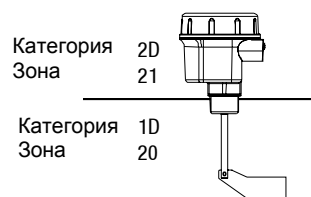


Указания по использованию во взрывоопасных зонах по АТЕХ:

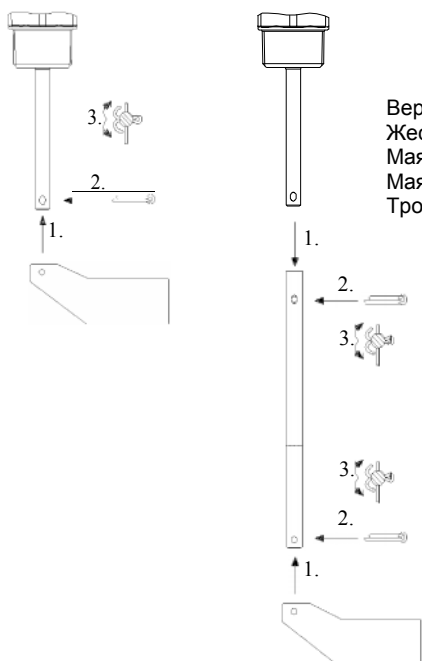
Сертификат	ATEX II 1/2D Ex tD A20/21 и FM DIP Cl. II, III Div.1 Gr. E, F, G
Классификация зон для АТЕХ	см.рис.справа

Макс. температура поверхности

Температура окружающей среды		Макс. температура	Класс нагревостойкости
Zone 21	Zone 20		
+ 40°C	80°C	85°C	T6
+ 50°C	80°C	95°C	T5
+ 60°C	80°C	105°C	T4A

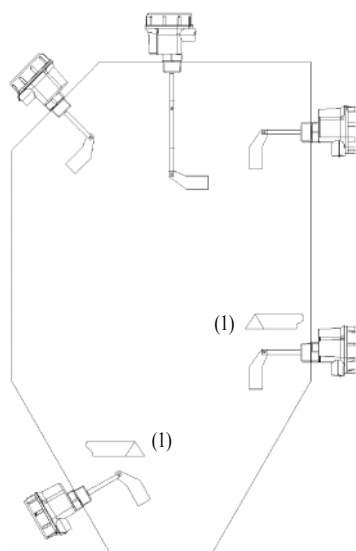


Сборка



Версия снабжена опциями:
 Жесткое удлинение +215 мм
 Маятниковое удлинение 300 - 500 мм
 Маятниковое удлинение 600 - 1000 мм
 Тросовое удлинение 500 - 2000 мм

Установка



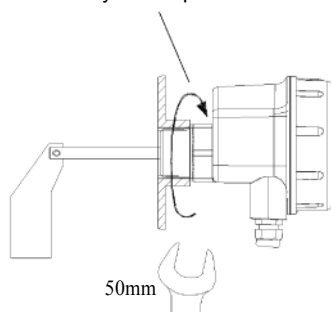
Соблюдайте максимальную допустимую механическую нагрузку

(1) Рекомендуется устанавливать защитный козырек при высоких мех. нагрузках.

Установка / Настройка

Крепеж / Уплотнение

Используется тефлоновая лента



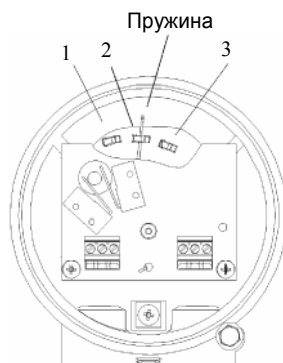
Выравнивание

вводы указаны снизу: степень защиты ввода IP66

Кабельный ввод

Для герметичности используйте кабель соответствующего сечения.

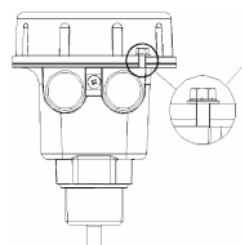
Регулировка силы натяжения пружины



- 1 легкий: легкий материал
- 2 средний: подходит для большинства применений
- 3 тяжелый: сильно налипающий материал (заводская установка «средний»)

Установка: дополнительные требования взрывозащищенности

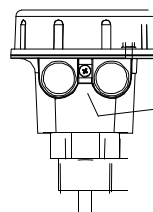
Фиксатор крышки



Удалить перед

Завинтить после закрытия крышки.

Клемма выравнивания потенциала



Соединить с уравнивателем потенциала всей установки